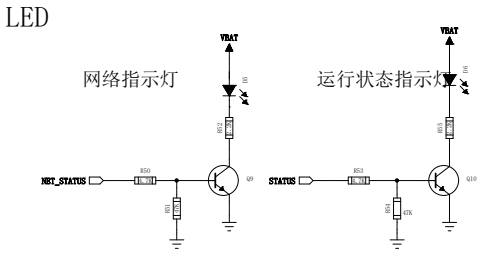
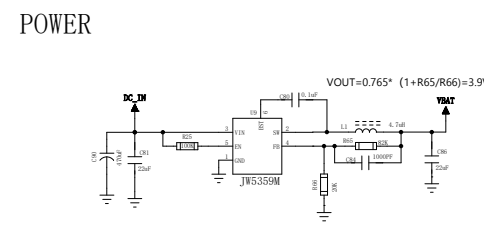


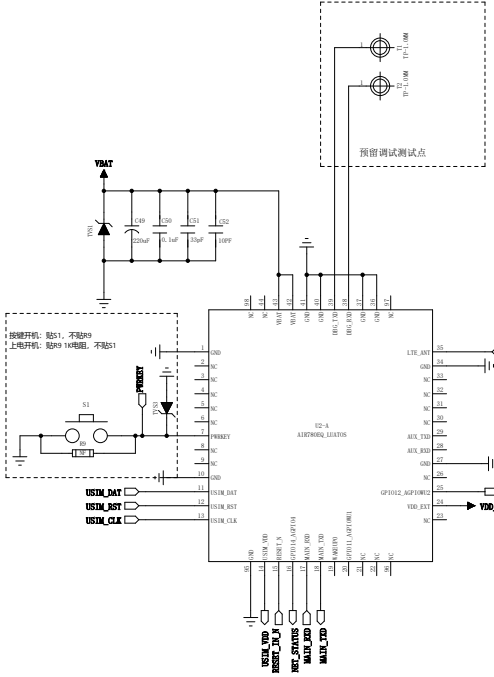
REVISION RECORD			
LV	REV NO	APPROVED	DATE



<https://docs.openluat.com/air780eq/luatos/hardware/design/adcliedi2cspiusb/>



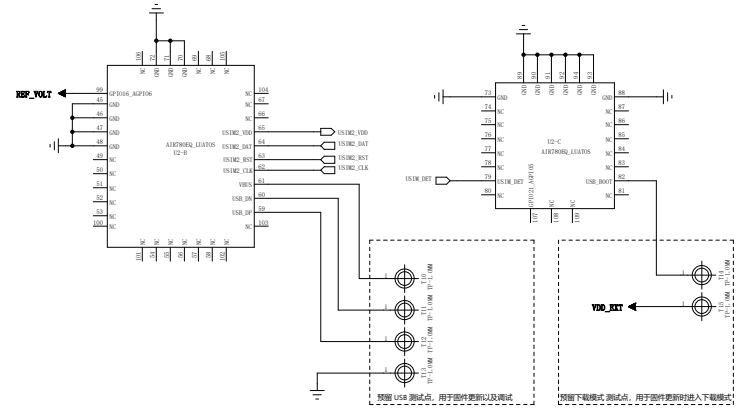
<https://docs.openluat.com/air780eq/luatos/hardware/design/power/>



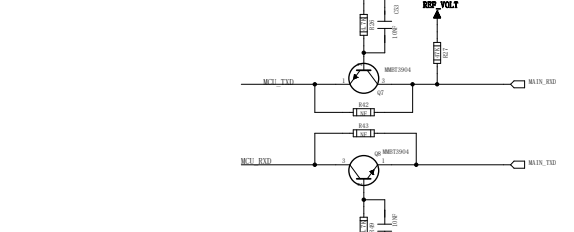
Air780EQ开机以启动及外围电路设计指导:  
<https://docs.openluat.com/air780eq/luatos/hardware/design/poweron/>

特别说明:

- LuatoS二次开发的原理图, 更多的只是展示一下模组自身硬件接口的功能;
- 受限于Air780EQ较小RAM的限制, LuatoS二次开发仅开放AGPIO/WAKEUP的相关操作;
- 更多资料, 请查阅合宙Docs网站: <https://docs.openluat.com/air780eq/luatos/hardware/design/>

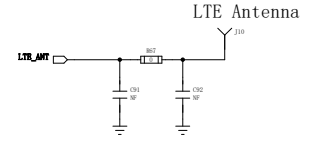


串口电平转换

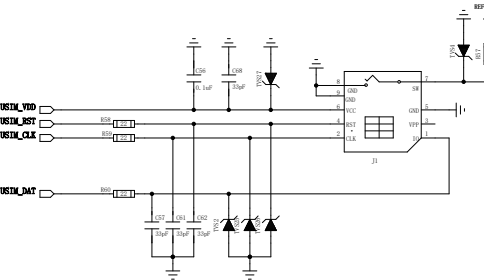


Air780EQ模块串口设计硬件指导:  
<https://docs.openluat.com/air780eq/luatos/hardware/design/uart/>

天线预留匹配



关于蜂窝模组天线的一些大白话常识  
<https://docs.openluat.com/air780eq/luatos/hardware/design/ant/>



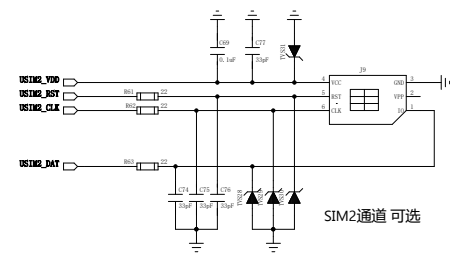
**USIM\_DET信号说明:**

- 1SIM卡插入检测, 上下边沿电压触发中断, 常态高电平;
- 2Air780EQ支持双卡检测, 同一时刻只能有一路SIM卡在工作;
- 3产品出厂前会检测每一路SIM卡, 请预先准备好SIM1;
- 4Air780EQ开机后首先初始化SIM1, 确认SIM1无卡时再初始化SIM2;
- 5Air780EQ双卡检测功能, 需用于SIM2被限制片SIM卡, SIM1使用限制卡的场景, 此时SIM1需要接成USIM\_DET使用, 以便精准的检测到SIM1已插入并切换为SIM1工作;

**SIM1 通道**

1)SIM1 自适应支持 1.8V/3.0V电平的SIM卡, 可以理解为任意卡都支持;

2)SIM2固定支持1.8V电平的SIM卡, Air780EQ的GPIO电平仅支持1.8V, 因此, SIM2也只支持1.8V的SIM卡;



SIM2说明:

- 1)SIM2, 不使用时请空置;
- 2)请注意SIM1的检测说明;
- 3)请注意USIM\_CLK的管脚说明;

SIM 卡电路很简单, 但也有几点需要注意一下  
<https://docs.openluat.com/air780eq/luatos/hardware/design/sim/>

DRAWN: JJ		DATE: 2024-10-28		DRAWING NO:		REV:	
DESIGNED: laolu		DATE: 2024-10-29		CORE:		SIZE:	
QUALITY CONTROL: laolu		DATE: 2024-10-29		DRAWING NO: A1		DATE: 2024-10-29	
RELEASED: laolu		DATE: 2024-10-29		SCALE: G2		SHEET: 1 of 2	
COMPANY: 上海合宙				TITLE: Air780EQ用于LuatoS使用方式时的参考设计			