

# Air8000



## 硬件设计手册

版本号: V1.0.

发布日期: 2025..1



合宙Luat, 让万物互联更简单

上海合宙通信科技有限公司为客户提供最及时、最全面的服务，如需任何帮助，请随时联系我司，联系方式如下：

上海合宙通信科技有限公司

地址：上海浦东康桥秀沿路 100 号城置广场 6 楼 611 室

电话：+8615055190176

邮箱：[liangjian@airm2m.com](mailto:liangjian@airm2m.com)

官网：<https://www.openluat.com/>

社区：[air8000.cn](http://air8000.cn)

### 警示：

上海合宙通信科技有限公司提供该文档内容用以支持其客户的产品设计，客户须按照文档中提供的规范、参数来设计其产品。由于客户设计或操作不当而造成的人身伤害或财产损失，本公司不承担任何责任。该文档可满足本手册规定技术条件下大多数应用性设计场景需求，如有特殊需求，请与我司技术部门联系。我司有权对该文档进行不定期持续性更新。

请访问合宙官网和社区来获取最新版本的文档：

### 版权声明：

本文档版权属于上海合宙通信科技有限公司所有，保留一切权利。

## 修改记录:

版本号	修改记录	日期	作者
V1.0.	新建	2025--18	

## 目录

1. 绪论.....	7
2. 综述.....	8
2.1 型号信息.....	8
2.2 主要性能.....	10
3. 应用接口.....	13
3.1. 管脚描述.....	13
3.1.1 电源.....	14
3.1.2 控制管脚.....	15
3.1.3 串口.....	15
3.1.4 USB 接口.....	16
3.1.5 USIM 接口.....	16
3.1.6 模数转换 ADC 接口.....	17
3.1.7 天线接口.....	17
3.1.8 I2S 数字语音接口.....	18
3.1.9 LCD 接口.....	18
3.1.10 CAN 接口.....	19
3.1.11 SPI 接口.....	19
3.1.12 I2C 接口.....	20
3.1.13 GNSS 相关信号管脚.....	20
3.1.14 GPIO.....	20
3.1.15 其他管脚.....	22
3.2. 工作模式.....	23
3.3. 电源供电.....	24
3.3.1. 模块电源工作特性.....	24
3.3.2. 内置升压特性.....	24
3.3.3. 减小电压跌落.....	24
3.3.4. 供电参考电路.....	25
3.4. 开关机.....	27
3.4.1. 开机.....	27
3.4.2. 关机.....	28
3.4.3 复位.....	29
1. 复位功能建议仅在 PWRKEY 关机失败后使用。.....	30
3.5. 充电.....	30
3.5.1. 充电参考设计.....	30
3.6. 串口.....	31
3.6.1. 串口连接方式.....	32
3.6.2. 串口电压转换.....	33
3.7. USB 接口.....	35
4. 尽可能的减少 USB 走线的过孔数量；.....	36

3.8. USB 下载模式 .....	36
<b>1. 在开机之前，把 USB_BOOT 上拉到 VDD_EXT .....</b>	<b>36</b>
3.9. I2C .....	37
3.10. LCD 接口 .....	38
<i>QSPI LCD 接口参考电路</i> .....	39
3.10.1. LCD 接口参考电路 .....	39
3.11. I2S 接口 .....	40
3.11.1. I2S 接口参考电路 .....	40
3.12. 通用 SPI 接口 .....	41
3.13. CAN 接口 .....	41
3.13.1. CAN 接口参考电路 .....	42
3.14. ADC 接口 .....	42
3.15. SIM 卡接口 .....	44
3.15.1. SIM 接口参考电路 .....	44
<b>2. SIM 卡信号线布线远离 RF 线和 VBAT 电源线。 .....</b>	<b>45</b>
3.16. LDO 输出 .....	45
3.17. GNSS 功能 .....	46
3.17.1. GNSS 特性 .....	46
3.17.2. GNSS 相关管脚 .....	47
3.17.3. GNSS 参考设计 .....	47
<b>1. GPS 天线需要做 50 欧姆阻抗匹配，且线长尽量短。 .....</b>	<b>48</b>
3.18. WIFI 功能特性 .....	48
<b>4. 射频接口 .....</b>	<b>48</b>
4.1. 射频参考电路 .....	49
4.2. RF 输出功率 .....	49
4.3. RF 传导灵敏度 .....	49
4.4. 工作频率 .....	51
4.5. 推荐 RF 焊接方式 .....	52
<b>5. 电器特性，可靠性，射频特性 .....</b>	<b>53</b>
5.1. 绝对最大值 .....	53
5.2. 推荐工作条件 .....	53
5.3. 工作温度 .....	53
5.4. 功耗 .....	54
5.5. 静电防护 .....	56
<b>6. 模块尺寸图 .....</b>	<b>57</b>
6.1. 推荐 PCB 封装 .....	57
6.2. PADS 封装 .....	58
6.3. 立创封装 .....	58
<b>7. 存储和生产 .....</b>	<b>58</b>



---

7.1. 存储 .....	58
7.2. 生产焊接 .....	58
8. 术语缩写 .....	60

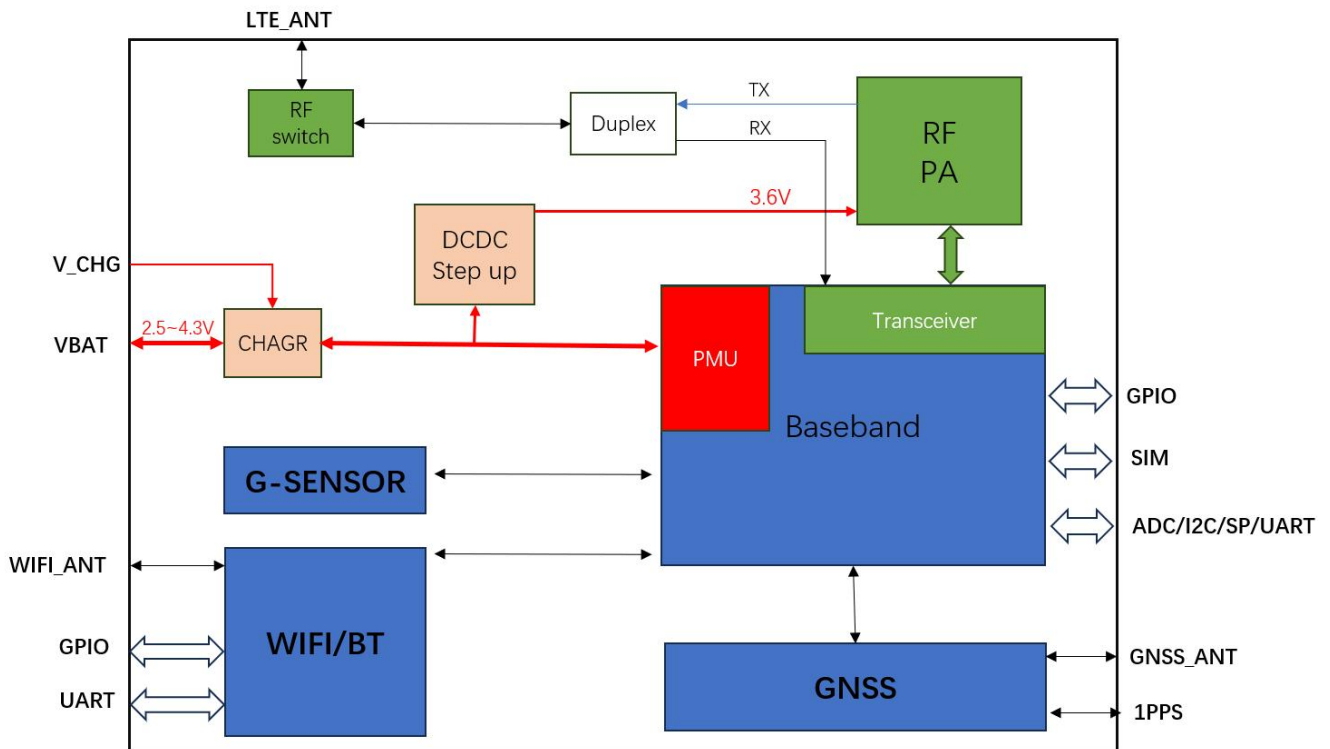
Luat



## 1. 绪论

Air8000是一款LTE Cat.1 / GNSS / WIFI6/蓝牙 四合一无线通信模组。支持FDD-LTE/TDD-LTE的4G远距离无线传输技术；支持wifi6 802.11b/g/n/ax 以及BLE5.4双模；支持单频多模卫星另外，模组提供了USB/UART/I2C/ADC/SPI/I2S等通用接口满足IoT行业的各种应用诉求

下图为Air8000模块功能框图：



图表 1：功能框图

## 2. 综述

### 2.1 型号信息

表格 1: 模块型号列表

型号名称	Air8000	Air8000W	Air8000G
产品图示			
LTE-FDD	B1/B3/B5/B8	B1/B3/B5/B8	B1/B3/B5/B8
LTE-TDD	B34/B38/B39/B40/B41	B34/B38/B39/B40/B41	B34/B38/B39/B40/B41
区域	中国大陆 4G 全网通	中国大陆 4G 全网通	中国大陆 4G 全网通
GNSS	GPS/北斗双模	不支持	GPS/北斗双模
Wi-Fi	Wi-Fi6 (AP+STA)	Wi-Fi6 (AP+STA)	不支持
蓝牙	BT+BLE5.4	BT+BLE5.4	不支持
IO 电平	1.8V/3.3V 可配置	1.8V/3.3V 可配置	1.8V/3.3V 可配置
模块尺寸	22.3*22.4*2.3mm	22.3*22.4*2.3mm	22.3*22.4mm*2.3mm
封装	LCC+LGA	LCC+LGA	LCC+LGA
可用串口数	5	6	2
可编程 IO	53	60	37
摄像头(30万)	支持	支持	支持
LCD(小于480*480)	支持	支持	支持
音频	支持	支持	支持
Keypad4*4	支持	支持	支持
8080	不支持	支持	不支持



I2C	支持(1 路)	支持(2 路)	支持(1 路)
SPI	支持(1 路)	支持(1 路)	支持(1 路)
CAN 2.0	支持(1 路)	支持(1 路)	支持(1 路)
PWM	支持(4 路)	支持(4 路)	支持(4 路)
QSPI	支持(1 路)	支持(1 路)	支持(1 路)
ADC	支持(4 路)	支持(4 路)	支持(4 路)
RAM	8MB(用户可用空间 6MB)	8MB(用户可用空间 6MB)	8MB(用户可用空间 6MB)
FLASH	8MB(用户可用空间 5MB)	8MB(用户可用空间 5MB)	8MB(用户可用空间 5MB)
充电	支持	不支持	支持
聚合物电池	支持	支持	支持
锂锰电池	支持	不支持(需要外接升压芯片)	支持

## 2.2 主要性能

表格 2：模块主要性能

特征	说明
CPU	<ul style="list-style-type: none"><li>◆ Cortex M3 @ 306MHz</li><li>◆ 16KB ICache</li></ul>
Flash	<ul style="list-style-type: none"><li>◆ Nor Flash 8MB</li></ul>
RAM	<ul style="list-style-type: none"><li>◆ PSRAM 8MB</li></ul>
支持频段	<ul style="list-style-type: none"><li>◆ 国内版本：<ul style="list-style-type: none"><li>◆ LTE-TDD:B34/B38/B39/B40/B41</li><li>◆ LTE-FDD:B1/B3/B5/B8</li></ul></li><li>◆ 欧版（欧洲&amp;非洲）：<ul style="list-style-type: none"><li>◆ LTE-TDD:B38/B40/B41</li><li>◆ LTE-FDD:B1/B3/B5/B7/B8/B20/B28</li></ul></li><li>◆ 美版（北美洲）：<ul style="list-style-type: none"><li>◆ LTE-TDD:B38/B40/B41</li><li>◆ LTE-FDD:<ul style="list-style-type: none"><li>◆ B2/B4/B5/B7/B12/B13/B17/B18/B25/B26</li><li>◆ /B38/B41/B66/B71</li></ul></li></ul></li><li>◆ 日本：<ul style="list-style-type: none"><li>◆ LTE-TDD:B38/B40/B41</li><li>◆ LTE-FDD:B1/B3/B8/B18/B19/B26/B28</li></ul></li></ul>
发射功率	<ul style="list-style-type: none"><li>◆ LTE-FDD: Class3(23dBm+-2dB)</li><li>◆ LTE-TDD: Class3(23dBm+1/-3dB)</li></ul>
供电	<ul style="list-style-type: none"><li>◆ VBAT 2.5V ~ 4.5V，典型值3.8V</li></ul>
LTE 特性	<ul style="list-style-type: none"><li>◆ 最大支持non-CA CAT1</li><li>◆ 支持1.4~20MHz射频带宽</li><li>◆ LTE-FDD: 最大上行速率 5Mbps，最大下行速率 10Mbps</li><li>◆ LTE-TDD: 上下行配置1 最大上行速率 4Mbps，最大下行速率 6Mbps</li><li>◆ LTE-TDD: 上下行配置2 最大上行速率 2Mbps，最大下行速率 8Mbps</li></ul>

GNSS 特性	<ul style="list-style-type: none"> <li>◆ 频点: GPS L1, BDS B1, GLNASS G1, Galileo E1</li> <li>◆ 支持GPS/北斗三号单频多模</li> <li>◆ 更新频率: 1~10Hz</li> <li>◆ 定位精度: &lt;2m</li> <li>◆ 捕获灵敏度: &lt;-149dBm</li> <li>◆ 跟踪灵敏度: &lt;-165dBm</li> <li>◆ 支持热启动;</li> <li>◆ 支持AGNSS辅助定位</li> </ul>
WIFI 特性	<ul style="list-style-type: none"> <li>◆ 支持Wifi6</li> <li>◆ 支持IEEE 802.11b/g/n/ax</li> <li>◆ 2.4G 20/40Mhz带宽</li> <li>◆ TX 最大功率: 21 dBm</li> <li>◆ RX 灵敏度: -98dBm</li> <li>◆ 支持AP + STA模式</li> <li>◆ 最大可同时挂载40个节点</li> </ul>
蓝牙特性	<ul style="list-style-type: none"> <li>◆ BLE5.4 &amp; BT 双模</li> <li>◆ TX 最大功率: 21 dBm</li> <li>◆ RX 灵敏度: -98dBm</li> <li>◆ 支持WIFI,BLE,BT同时使用</li> <li>◆ 支持BLE主从同时使用</li> </ul>
网络协议特性	<ul style="list-style-type: none"> <li>◆ 已支持TCP/UDP/PPP/HTTP/NITZ/NDIS/NTP/HTTPS/MQTT</li> </ul>
USIM 卡接口	<ul style="list-style-type: none"> <li>◆ 支持USIM/SIM卡: 1.8V和3V</li> </ul>
USB 接口	<ul style="list-style-type: none"> <li>◆ 支持 USB 2.0 High speed (只支持从模式), 数据传输速率最大到 480Mbps</li> <li>◆ 用于AT指令、数据传输、软件调试、软件升级</li> <li>◆ USB 虚拟串口驱动: 支持Windows 7/8.1/10, Linux 2.6.x/3.x/4.1, Android 4.x/5.x/6.x/7.x 等操作系统下的 USB 驱动</li> </ul>
串口	<p>MAIN_UART:</p> <ul style="list-style-type: none"> <li>◆ 通用串口, 可用于AT命令和数据传输</li> <li>◆ 最大波特率921600bps, 默认波特率自适应9600-115200bps</li> <li>◆ 支持硬件流控 (RTS/CTS)</li> </ul> <p>AUX_UART:</p> <ul style="list-style-type: none"> <li>◆ 通用串口</li> </ul> <p>DBG_UART:</p> <ul style="list-style-type: none"> <li>◆ 用于输出调试信息</li> </ul>
I2C	<ul style="list-style-type: none"> <li>◆ 1路I2C接口</li> </ul>

I2S	<ul style="list-style-type: none"><li>◆ 1路数字音频接口</li><li>◆ 可外接codec芯片</li></ul>
充电接口	<ul style="list-style-type: none"><li>◆ 充电输入电压：3.4V~5.5V</li><li>◆ 充电截止电压：4~4.525V（可配置）</li><li>◆ 恒流充电电流：&lt;800mA（可配置）</li></ul>
天线接口	<ul style="list-style-type: none"><li>◆ 4G LTE天线接口</li><li>◆ GNSS 天线接口</li><li>◆ WIFI /BT 天线接口</li></ul>
温度范围 *	<ul style="list-style-type: none"><li>◆ 正常工作温度：-35° C~+75° C</li><li>◆ 极限工作温度：-40° C~+85° C</li></ul>
RoHS	<ul style="list-style-type: none"><li>◆ 所有器件完全符合RoHS标准</li></ul>
物理特性	<ul style="list-style-type: none"><li>◆ 尺寸：22.3mm*22.4mm*2.3mm</li><li>◆ 重量：约2.6g</li></ul>
封装	<ul style="list-style-type: none"><li>◆ 104个管脚，实际可用管脚详见管脚图</li></ul>

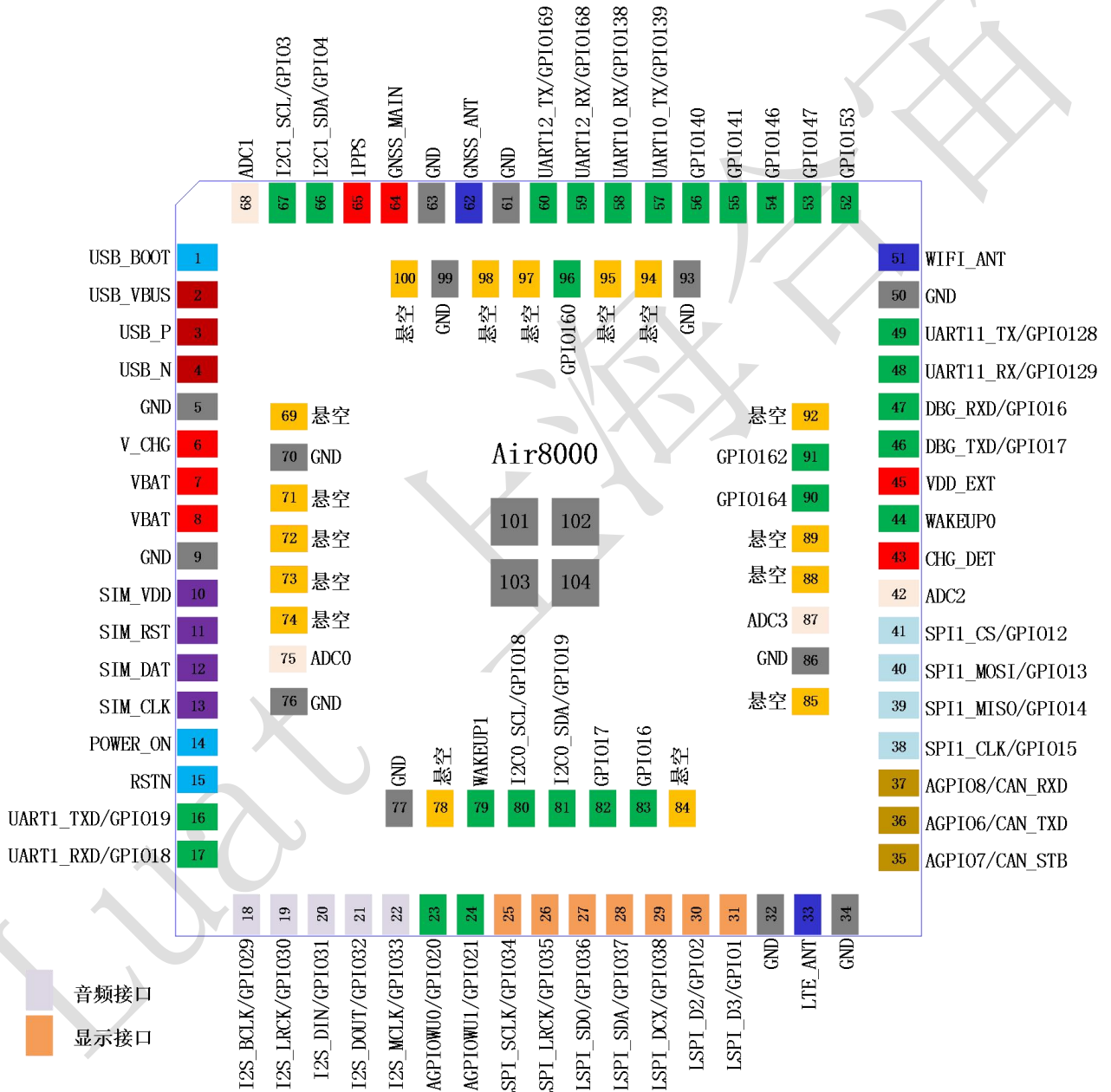
**\*注:**

模组工作在-40° C~-35° C 或+75° C~+85° C 温度范围时，模组可以正常工作，但部分射频指标不保证能满足 3GPP 标准。

### 3. 应用接口

模块采用LGA封装，104个SMT焊盘管脚，以下章节将详细阐述Air8000各接口的功能

#### 3.1. 管脚描述



图表 2: Air8000 管脚排列图 (正视图)

表格 3：管脚描述

### 3.1.1 电源

管脚名	管脚号	IO	描述	电气特性	备注
V_CHG	6	PI	充电电源输入	Vmax=5.5V Imax= 100mA	输入最大电压不能大于 5.5V， 电压范围：3.5~5.5V。且要大于电池电压
VBAT	7,8	PI	模块主电源	VBAT=2.5V~4.3	供电能力满足瞬时电流大于 1.5A 内置电源升压
VDD_EXT	45	PO	默认输出 3.3V	VDD_EXT=3.3V Imax= 100mA	电源输出管脚： 1) 仅在常规模式下正常输出，在低功耗模式和 PSM+模式下既不能保持输出，也不能保持关闭； 2) 默认输出 3.3V，软件可配置；（但不高于 VBAT 电压） 3) 休眠模式下会关闭，休眠模式下请用 AGPIO 对外部作为上拉参考电平
GND	1,10,27,34,36,37, 40,41,89,90,91, 92,95		参考地		

### 3.1.2 控制管脚

管脚名	管脚号	IO	描述	电气特性	备注
POWR_ON	14	DI	开关机控制管脚，低有效		1)开机键，拉低 1.5S 后开机; 2)建议 PCB 引出测试点，以便配合夹具批量下载软件;
RT	15	DI	模块复位输入，低脉冲有效，复位后模块处于硬件关机状态		1)强制关机，拉低有效;2)注意!只能关机，无法重启，开机仍需操作 PWRKEY;
USB_BOOT	82	DI	下载模式控制管脚，高有效		USB 升级软件时需将此管脚拉低，建议 PCB 引出测试点，以便在需要下载升级软件时使用;

### 3.1.3 串口

管脚名	管脚号	IO	描述	电气特性	备注
UART1_TXD	16	DO	串口 1 数据发送	DC 电平:VDD_EXT	不用则悬空
UART1_RXD	17	DI	串口 1 数据接收	DC 电平:VDD_EXT	不用则悬空
悬空 (UART2_TXD)	94	DO	串口 2 数据发送	DC 电平:VDD_EXT	
悬空 (UART2_RXD)	95	DI	串口 2 数据接收	DC 电平:VDD_EXT	Air8000,Air8000G 不支持,Air8000W 支持
	38	DO	串口 2 数据发送	DC 电平:VDD_EXT	不用则悬空,注意不要和 SPI1 复用

	38	DI	串口 2 数据接收	DC 电平:VDD_EXT	不用则悬空,注意不要和 SPI1 复用
<b>UART12_TX</b>	60	DO	串口 12 数据发送	DC 电平:3.3V	IO 电平无法配置
<b>UART12_RX</b>	59	DI	串口 12 数据接收	DC 电平:3.3V	IO 电平无法配置
<b>UART10_TX</b>	57	DO	串口 10 数据发送	DC 电平:3.3V	IO 电平无法配置
<b>UART10_RX</b>	58	DI	串口 10 数据接收	DC 电平:3.3V	IO 电平无法配置
<b>UART11_TX</b>	49	DO	串口 11 数据发送	DC 电平:3.3V	IO 电平无法配置
<b>UART11_RX</b>	48	DI	串口 11 数据接收	DC 电平:3.3V	IO 电平无法配置
<b>DBG_TXD</b>	46	DO	调试串口数据发送	DC 电平:VDD_EXT	调试日志输出接口, 不建议做通用串口用
<b>DBG_RXD</b>	47	DI	调试串口数据接收	DC 电平:VDD_EXT	

### 3.1.4 USB 接口

管脚名	管脚号	IO	描述	电气特性	备注
<b>USB_VBUS</b>	2	DI	USB 插入唤醒	建议不超过 5.5V	内部电阻分压
<b>USB_P</b>	3	IO	USB 数据差分信号		90 欧姆差分主控控制
<b>USB_N</b>	4	IO	USB 数据差分信号		90 欧姆差分主控控制

### 3.1.5 USIM 接口

管脚名	管脚号	IO	描述	电气特性	备注
-----	-----	----	----	------	----



<b>SIM_RST</b>	11	DO	USIM 卡接口复位信号	1.8V/3.3V
<b>SIM_CLK</b>	13	DO	USIM 卡接口时钟信号	1.8V/3.3V
<b>SIM_DAT</b>	12	IO	USIM 卡接数据信号	1.8V/3.3V
<b>SIM_VDD</b>	10	PO	USIM 卡接电源信号	1.8V/3.3V

### 3.1.6 模数转换 ADC 接口

管脚名	管脚号	IO	描述	电气特性	备注
<b>ADC0</b>	75	AI	模数转换 ADC 通道 0	量程 0~1.6V	若超量程需要外部电阻分压
<b>ADC1</b>	68	AI	模数转换 ADC 通道 1	量程 0~1.6V	若超量程需要外部电阻分压
<b>ADC2</b>	42	AI	模数转换 ADC 通道 2	量程 0~1.6V	若超量程需要外部电阻分压
<b>ADC3</b>	87	AI	模数转换 ADC 通道 3	量程 0~1.6V	若超量程需要外部电阻分压

### 3.1.7 天线接口

管脚名	管脚号	IO	描述	电气特性	备注
<b>LTE_ANT</b>	33		4G LTE 射频天线接口		建议预留 $\Pi$ 形天线匹配，走线需 50 欧姆阻抗匹配
<b>WIFI_ANT</b>	51		WIFI/BT 射频天线接口		建议预留 $\Pi$ 形天线匹配，走线需 50 欧姆阻抗匹配

GNSS_ANT	35	GNSS 射频天线接口	建议预留 I 形天线匹配，走线需 50 欧姆阻抗匹配
----------	----	-------------	----------------------------

### 3.1.8 I2S 数字语音接口

管脚名	管脚号	IO	描述	电气特性	备注
I2S_BCLK	18	DO	数字语音位时钟信号	DC 电平:VDD_EXT	
I2S_LRCK	19	DO	数字语音左右通道切换信号	DC 电平:VDD_EXT	
I2S_DIN	20	DI	数字语音输入信号	DC 电平:VDD_EXT	
I2S_DOUT	21	DO	数字语音输出信号	DC 电平:VDD_EXT	
I2S_MCLK	22	DO	数字语音时钟信号	DC 电平:VDD_EXT	

### 3.1.9 LCD 接口

管脚名	管脚号	IO	描述	电气特性	备注
LSPI_SCLK	25	DO	LCD 接口时钟信号	DC 电平:VDD_EXT	
LSPI_LRCK	26	DO	LCD 接口片选信号	DC 电平:VDD_EXT	低有效
LSPI_SDO	27	DI	LCD 接口数据输入信号	DC 电平:VDD_EXT	
LSPI_SDA	28	DO	LCD 接口数据通道 1	DC 电平:VDD_EXT	

LSPI_DCX	29	DO	LCD 接口数据通道 2	DC 电平:VDD_EXT	
LSPI_D2	30	DO	LCD 接口数据通道 3	DC 电平:VDD_EXT	4 线 LCD 不需要接
LSPI_D3	31	DO	LCD 接口数据通道 4	DC 电平:VDD_EXT	4 线 LCD 不需要接

### 3.1.10 CAN 接口

管脚名	管脚号	IO	描述	电气特性	备注
CAN_RXD	37	DI	CAN 总线数据接收信号	DC 电平:VDD_EXT	
CAN_TXD	36	DO	CAN 总线数据发送信号	DC 电平:VDD_EXT	
CAN_STB	35	DO	CAN 总线接口模式选择管脚	DC 电平:VDD_EXT	

### 3.1.11 SPI 接口

管脚名	管脚号	IO	描述	电气特性	备注
SPI0_SSN	71	DI	SPI0 通道片选信号	DC 电平:VDD_EXT	
SPI0_MOSI	72	DO	SPI0 通道输出信号	DC 电平:VDD_EXT	
SPI0_MISO	73	DO	SPI0 通道输入信号	DC 电平:VDD_EXT	
SPI0_SCLK	74	DO	SPI0 通道时钟信号	DC 电平:VDD_EXT	
SPI1_SSN	41	DI	SPI0 通道片选信号	DC 电平:VDD_EXT	

<b>SPI1_MOSI</b>	40	DO	SPI0 通道输出信号	DC 电平:VDD_EXT
<b>SPI1_MISO</b>	39	DO	SPI0 通道输入信号	DC 电平:VDD_EXT
<b>SPI1_SCLK</b>	38	DO	SPI0 通道时钟信号	DC 电平:VDD_EXT

### 3.1.12 I2C 接口

管脚名	管脚号	IO	描述	电气特性	备注
<b>I2C0_SCL</b>	80	DI	i2c 时钟线	DC 电平:VDD_EXT	
<b>I2C0_SDA</b>	81	DO	I2C 数据线	DC 电平:VDD_EXT	
<b>CAN_STB</b>	20	DO	CAN 总线接口模式选择管脚	DC 电平:VDD_EXT	

### 3.1.13 GNSS 相关信号管脚

管脚名	管脚号	IO	描述	电气特性	备注
<b>GNSS_MAIN</b>	64	PO	有源天线供电管脚	Vout = 3.3V	仅支持 3.3V 有源天线供电
<b>1PPS</b>	65	DO	秒脉冲信号	DC 电平: 3.3V	

### 3.1.14 GPIO

管脚名	管脚号	IO	描述	电气特性	备注
-----	-----	----	----	------	----



<b>GPIO20</b>	23	<b>AGPIO</b>	通用 GPIO	DC 电平:VDD_EXT	休眠保持
<b>GPIO21</b>	24	IO	通用 GPIO	DC 电平:VDD_EXT	
<b>WAKEUP2</b>	78	<b>DI</b>	中断输入	DC 电平:VDD_EXT	仅中断
<b>WAKEUP1</b>	79	<b>DI</b>	中断输入	DC 电平:VDD_EXT	仅中断
<b>SWCLK1</b>	80	IO	通用 GPIO	DC 电平:VDD_EXT	
<b>SWDIO1</b>	81	IO	通用 GPIO	DC 电平:VDD_EXT	
<b>SWCLK0</b>	83	IO	通用 GPIO	DC 电平:VDD_EXT	
<b>SWDIO0</b>	82	IO	通用 GPIO	DC 电平:VDD_EXT	
<b>GPIO153</b>	52	IO	通用 GPIO	DC 电平: 3.3V	IO 电平无法配置
<b>GPIO147</b>	53	IO	通用 GPIO	DC 电平: 3.3V	IO 电平无法配置
<b>GPIO146</b>	54	IO	通用 GPIO	DC 电平: 3.3V	IO 电平无法配置
<b>GPIO141</b>	55	IO	通用 GPIO	DC 电平: 3.3V	IO 电平无法配置
<b>GPIO140</b>	56	IO	通用 GPIO	DC 电平: 3.3V	IO 电平无法配置
<b>GPIO164</b>	90	IO	通用 GPIO	DC 电平: 3.3V	IO 电平无法配置
<b>GPIO162</b>	91	IO	通用 GPIO	DC 电平: 3.3V	IO 电平无法配置
<b>GPIO160</b>	96	IO	通用 GPIO	DC 电平: 3.3V	IO 电平无法配置

### 3.1.15 其他管脚

管脚名	管脚号	IO	描述	电气特性	备注
悬空			无功能，悬空		保持悬空

表格 4：IO 参数定义

**\*注:**

1. 二次开发 GPIO 复用功能详见 [《Air8000&Air8000W&Air8000G GPIO table》](#)

表格 4：IO 参数定义

类型	描述
IO	Input/Output
DI	Digital Input
DO	Digital Output
PI	Power Input
PO	Power Output
AI	Analog Input
AO	Analog Output
OD	Open Drain Output

## 3.2. 工作模式

下表简要的叙述了接下来几章提到的各种工作模式。

表格 5：工作模式

	常规模式	低功耗模式	PSM+ 模式
4G 在线状态	在线，长连接	在线，长连接	离线，飞行模式
CPU 主频	满频	降频	降频
定时器唤醒	支持	支持	支持
中断唤醒	支持	支持	支持
服务器 4G 唤醒	支持，1 秒内	支持，1 秒内	不支持
串口唤醒	支持	支持，唤醒时串口波特率要用 9600	支持，唤醒时串口波特率要用 9600
上行发送	1 秒内响应	1 秒内响应	1.5 秒内响应
VEXT 电源输出状态	保持输出	不能保持输出，也不能保持关闭，间歇性输出状态	不能保持输出，也不能保持关闭，间歇性输出状态
所有 GPIO 管脚是否可以控制输出电平	可以	可以	不可以
常规 GPIO 管脚是否可以保持电平	可以	可以	不可以
特殊 AGPIO 管脚是否可以保持电平	可以	可以	可以

注意：

- 当模块进入休眠模式或深度休眠模式后，VDD\_EXT 电源会掉电，相应电压域的 GPIO 以及串口（UART1 除外）均会处于掉电关闭状态，掉电 IO 口均无法响应中断，无法唤醒模块退出休眠模式
- 模块进入休眠状态后只能通过以下管脚中断唤醒退出休眠模式。

管脚名	序号	功能	描述
-----	----	----	----

PWRKEY	7,8	开机关机	通拉低开机管脚触发中断
UART1	16,17	主串口	通过给串口发数据唤醒模块
WAKUPO/1/2	44,78,79	中断输入管脚	上下边沿触发中断唤醒
AGPIOWAKUPO/1	23,24	中断输入管脚	上下边沿触发中断唤醒

### 3.3. 电源供电

Air8000 模块的外部电源供电设计十分重要，对系统稳定，射频性能都有直接影响。具体 Air8000 模块对电源的要求可以参考 [《Air8000 开机以启动及外围电路设计指导》](#)

管脚名	管脚号	描述
VBAT	7,8	模块基带电源，供电范围2.5V~4.3V

#### 3.3.1. 模块电源工作特性

在模块应用设计中，电源设计是很重要的一部分。由于LTE射频工作时最大峰值电流高达1.5A，在最大发射功率时会有约700mA的持续工作电流，电源必须能够提供足够的电流，不然有可能会引起供电电压的跌落甚至模块直接掉电重启。

#### 3.3.2. 内置升压特性

Air8000内置升压电路，将VBAT管脚输入电压升压至3.6V，用于给射频系统稳定的工作电压，以满足使用锂亚/锂锰电池供电的应用场景需求。

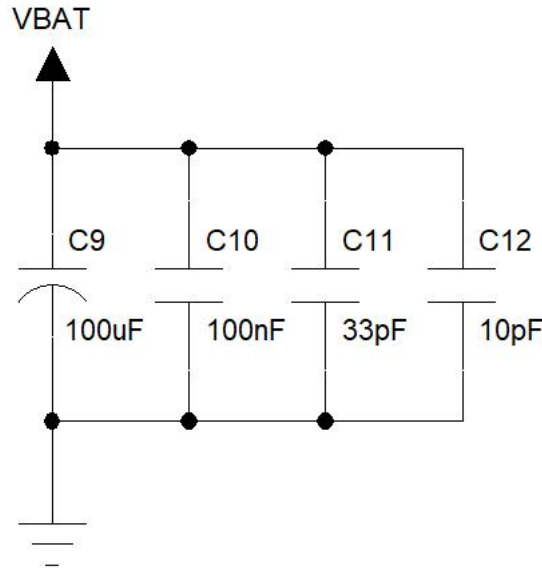
由于升压特性，使得VBAT电压在低电压时工作电流会显著增加，VBAT在2.5V时，射频工作时系统电流会达到1A的持续电流和2A的脉冲峰值电流。因此在选择电池时要注意选择功率型电池

#### 3.3.3. 减小电压跌落

模块电源VBAT电压输入范围为2.5V~4.3V，但是模块在射频发射时通常会在VBAT电源上产生电源电压跌落



现象，这是由于电源或者走线路径上的阻抗导致，一般难以避免。因此在设计上要特别注意模块的电源设计，在VBAT输入端，建议并联一个低ESR( $ESR=0.7\Omega$ )的100 $\mu$ F的钽电容，以及100nF、33pF、10pF滤波电容，VBAT输入端参考电路如图4所示。并且建议VBAT的PCB走线尽量短且足够宽，减小VBAT走线的等效阻抗，确保在最大发射功率时大电流下不会产生太大的电压跌落。建议VBAT走线宽度不少于1mm，并且走线越长，线宽越宽。



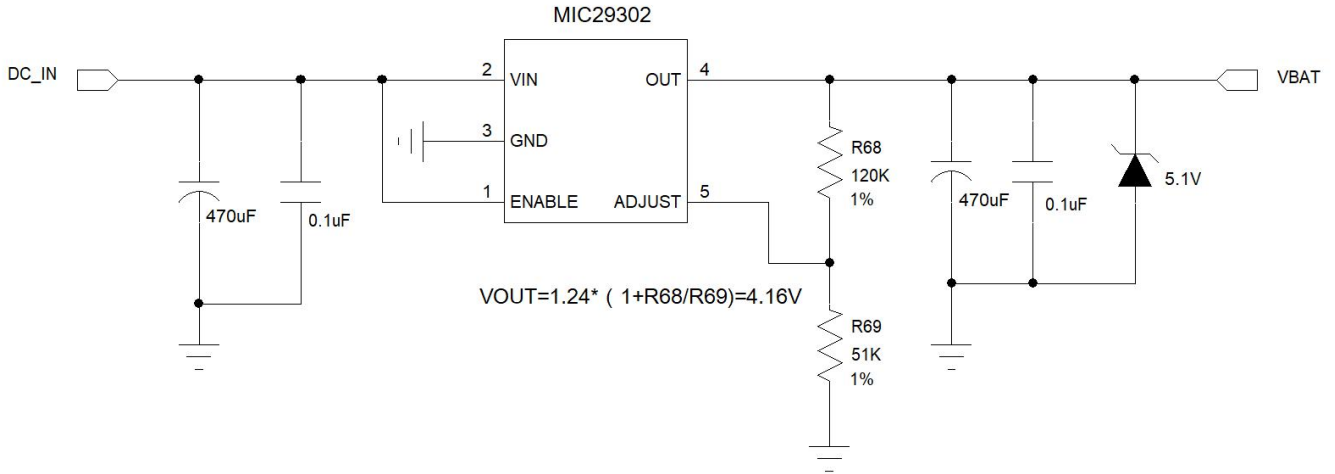
图表 3: VBAT 输入参考电路

### 3.3.4. 供电参考电路

电源设计对模块的供电至关重要，必须选择能够提供至少1A电流能力的电源。若输入电压跟模块的供电电压的压差小于2V，建议选择LDO作为供电电源。若输入输出之间存在的压差大于2V，则推荐使用开关电源转换器以提高电源转换效率。更多详情请参考[《Air8000E电源设计以及选型》](#)

#### LDO供电:

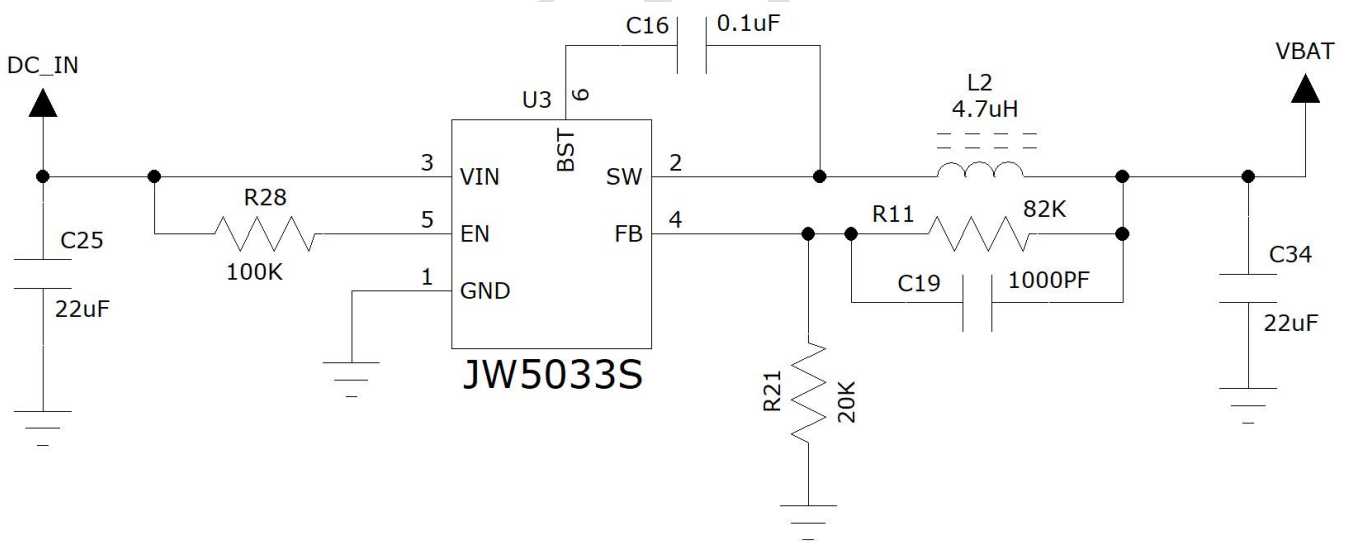
下图是5V供电的参考设计，采用了Micrel公司的LDO，型号为MIC29302WU。它的输出电压是4.16V，负载电流峰值到3A。为确保输出电源的稳定，建议在输出端预留一个稳压管，并且靠近模块VBAT管脚摆放。建议选择反向击穿电压为5.1V，耗散功率为1W以上的稳压管。



图表 4: 供电输入参考设计

### DC-DC 供电:

下图是 DC-DC 开关电源的参考设计，采用的是杰华特公司的 JW5033S 开关电源芯片，它的最大输出电流是 2A，输入电压范围 3.7V~18V。注意 C25 的选型要根据输入电压来选择合适的耐压值。



图表 6: DCDC 供电输入参考设计

## 3.4. 开关机

### 3.4.1. 开机

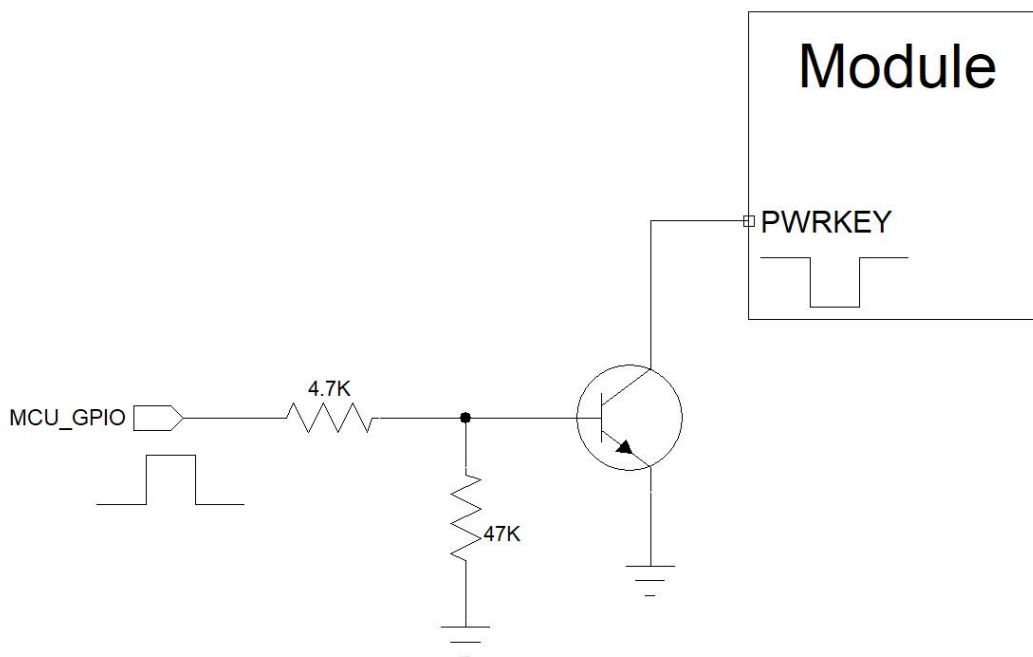
管脚名	类型	序号	描述
PWRKEY	DI	14	模块开机/关机控制脚，内部上拉到VBAT

在VBAT供电后，可以通过如下两种方式来触发Air8000开机：

1. 按键开机：PWRKEY管脚通过轻触按键连接到地，按键按下1秒以上实现开机。
2. 上电开机：将PWRKEY管脚直接短接到地，VBAT上电后就可以实现开机。

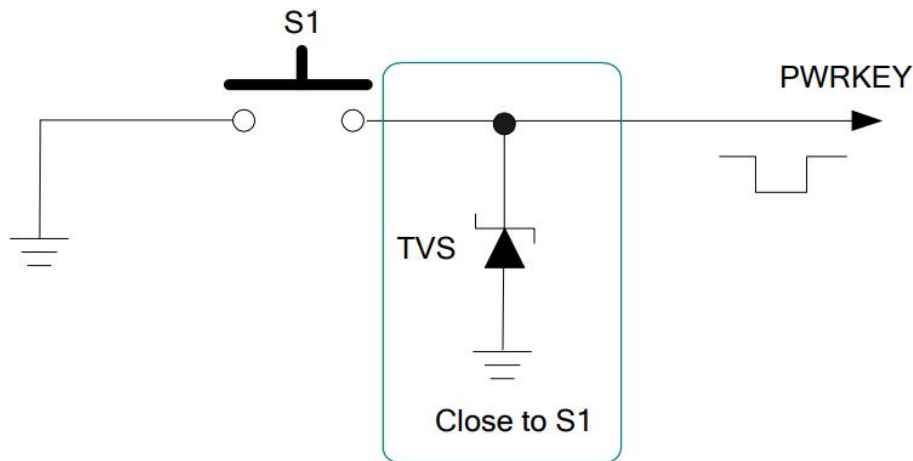
#### 3.4.1.1 PWRKEY 管脚开机

VBAT上电后，可以通过PWRKEY管脚启动模块，把PWRKEY管脚拉低1秒以上之后模块会进入开机流程，软件会检测VBAT管脚电压，若VBAT管脚电压大于软件设置的开机电压（3.3V），会继续开机动作直至系统开机完成；否则，会停止执行开机动作，系统会关机，开机成功后PWRKEY管脚可以释放。可以通过检测VDD\_EXT管脚的电平来判别模块是否开机。推荐使用开集驱动电路来控制PWRKEY管脚。下图为参考电路：



图表 5：开集驱动参考开机电路

另一种控制PWRKEY管脚的方法是直接使用一个按钮开关。按钮附近需放置一个TVS管用以ESD保护。下图为参考电路：



图表 6: 按键开机参考电路

### 3.4.1.2 上电开机

将模块的 PWRKEY 直接接地可以实现上电自动开机功能。需要注意，在上电开机模式下，将无法关机，只要 VBAT 管脚的电压大于开机电压即使软件调用关机接口，模块仍然会再开机起来。另外，在此模式下，要想成功开机起来 VBAT 管脚电压仍然要大于软件设定的开机电压值，如果不满足，模块会关闭，就会出现反复开关机的情况。

对于用电池供电的应用场景不建议用 PWRKEY 接地的上电自动开机方式。

## 3.4.2. 关机

以下方式可以关闭模块：

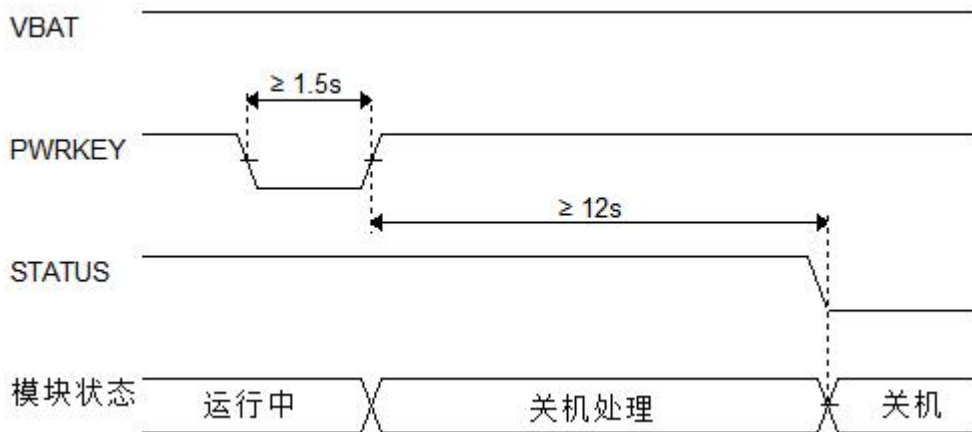
- ◆ 正常关机：使用 PWRKEY 管脚关机
- ◆ 低电压关机：通过软件设置关机电压阈值

### 3.4.2.1 PWRKEY 管脚关机。

PWRKEY 管脚拉低 1.5s 以上时间，模块会执行关机动作。

关机过程中，模块需要注销网络，注销时间与当前网络状态有关，经测定用时约 2s~12s，因此建议延长 12s 后再进行断电或重启，以确保在完全断电之前让软件保存好重要数据。

时序图如下：



### 3.4.2.2 低电压自动关机

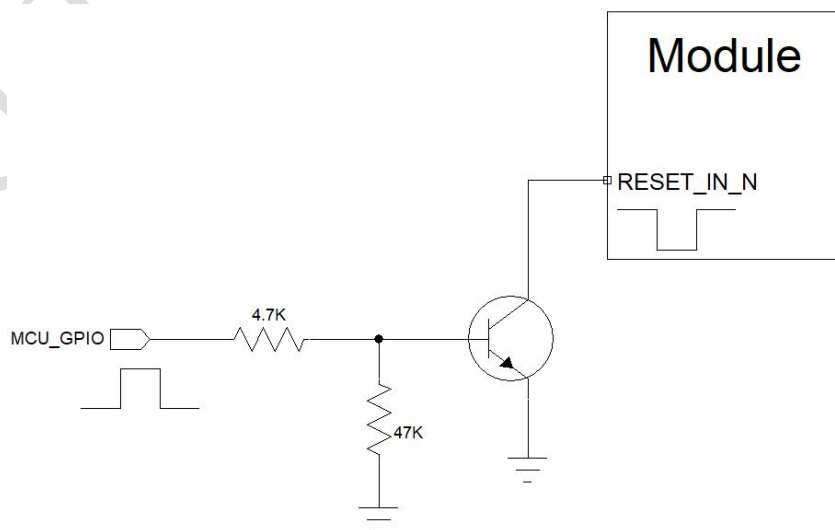
模块在运行状态时当 VBAT 管脚电压低于软件设定的关机电压时（默认设置 3.3V），软件会执行关机动作关闭模块，以防低电压状态下运行出现各种异常。

### 3.4.3 复位

管脚名	类型	序号	电压域	描述
RSTN	DI	15	-	模块复位输入，低有效；无需外部上拉

RSTN 引脚可用于使模块复位。拉低 RSTN 引脚 100ms 以上可使模块复位。RSTN 信号对于干扰比较敏感，因此建议在模块接口板上的走线应尽可能的短，且需包地处理。

参考电路：



**注意:**

1. 复位功能建议仅在 PWRKEY 关机失败后使用。

2. RSTN 复位管脚拉低释放后，模块会处于硬件关机状态，如果想要重启功能，需要在 RSTN 复位后重新拉低 POWERKEY 关机进行开机动作。

### 3.5. 充电

Air8000 内部集成线性充电电路，支持充电功能，以满足电池供电的使用场景需求。

表格 6: 充电管脚定义

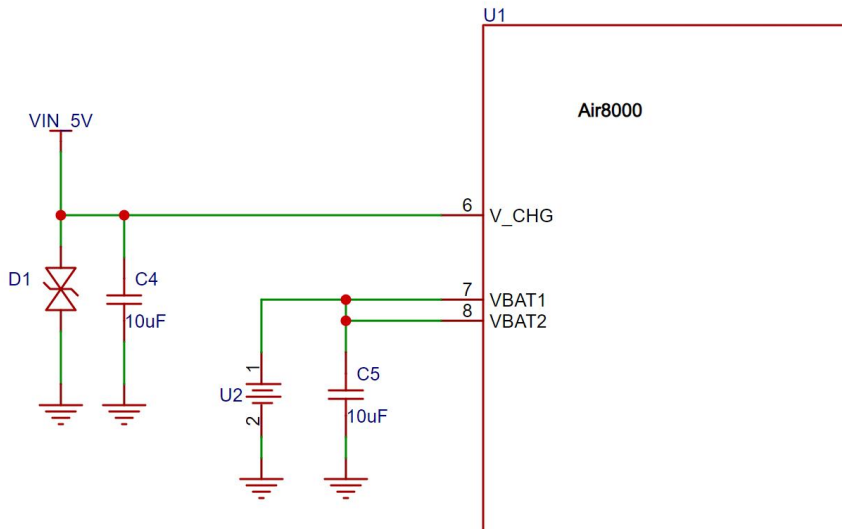
管脚名	管脚号	IO	描述	电气特性	备注
VBAT	7,8	PI	模块主电源	VBAT=2.5V~4.3	用于接电池供电
V_CHG	6	PI	充电电源输入	Vmax=5.5V Imax= 100mA	输入最大电压不能大于 5.5V, 电压范围: 3.5~5.5V. 且要大于电池电压

内置充电功能特性:

- 支持预充电，涓流，恒流，恒压四种模式。
- 支持可编程充电截止电压，4.0~4.525V，默认 4.35V
- 支持可编程恒流充电电流，100mA~750Ma,默认 250Ma
- 支持电源路径管理。

#### 3.5.1. 充电参考设计

如下是充电参考电路



### 3.6. 串口

模块最多支持 6 路串口，其中 UART10,UART11,UART12 三路串口是由内部 wifi soc 扩展引出，因此在不支持 wifi 的模块型号也同样不支持 UART10,UART11,UART12 三路串口。更多详情请参考 [《Air8000 模块串口设计硬件指导》](#)

表格 6: UART 管脚定义

管脚名	管脚号	IO	描述	电气特性	备注
UART1_TXD	16	DO	串口 1 数据发送	DC 电平:VDD_EXT	不用则悬空
UART1_RXD	17	DI	串口 1 数据接收	DC 电平:VDD_EXT	不用则悬空
UART2_TXD	94	DO	串口 2 数据发送	DC 电平:VDD_EXT	若支持 GNSS 功能，则 UART2 被占用，切勿外接其他外设
UART2_RXD	95	DI	串口 2 数据接收	DC 电平:VDD_EXT	若支持 GNSS 功能，则 UART2 被占用，切勿外接其他外设
UART12_TX	60	DO	串口 12 数据发送	DC 电平:3.3V	IO 电平无法配置
UART12_RX	59	DI	串口 12 数据接收	DC 电平:3.3V	IO 电平无法配置
UART10_TX	57	DO	串口 10 数据发送	DC 电平:3.3V	IO 电平无法配置
UART10_RX	58	DI	串口 10 数据接收	DC 电平:3.3V	IO 电平无法配置
UART11_TX	49	DO	串口 11 数据发送	DC 电平:3.3V	IO 电平无法配置
UART11_RX	48	DI	串口 11 数据接收	DC 电平:3.3V	IO 电平无法配置
DBG_TXD	46	DO	调试串口数据发送	DC 电平:VDD_EXT	调试日志输出接口，不建议做通用串口用
DBG_RXD	47	DI	调试串口数据接收	DC 电平:VDD_EXT	

Air8000 串口的特点如下:

- ◆ 部分串口支持硬件流控控制线RTS和CTS。详细请参考《Air8000模块GPIO复用表》
- ◆ 8个数据位，支持奇/偶或无校验位，1/2停止位。
- ◆ 硬件流控默认关闭。
- ◆ 32B TX/RX FIFO(UART1/2/DBG); 128B TX/RX FIFO(UART10/UART11/UART12)。
- ◆ 支持波特率如下：波特率最大支持到3M/2M

表格 7： 串口特性

串口号	功能	唤醒	IO 电平	硬件流控	波特率 (bps)
UART1	通用串口	支持	可配置，与 VDD_EXT 一致，默认 3.3V	支持	4.9K~ 3M
UART2*	内部 GNSS 通道/通用串口	不支持	可配置，与 VDD_EXT 一致，默认 3.3V	不支持	4.9K~ 3M
DBG_UART*	调试日志输出	不支持	可配置，与 VDD_EXT 一致，默认 3.3V	支持	4.9K~ 3M
UART10	通用串口/WIFI 固件升级	不支持	固定 3.3V/或者 VBAT 电压	支持	4.9K~ 2M
UART11	通用串口	不支持	固定 3.3V/或者 VBAT 电压	不支持	4.9K~ 2M
UART12	通用串口	不支持	固定 3.3V/或者 VBAT 电压	不支持	4.9K~ 2M

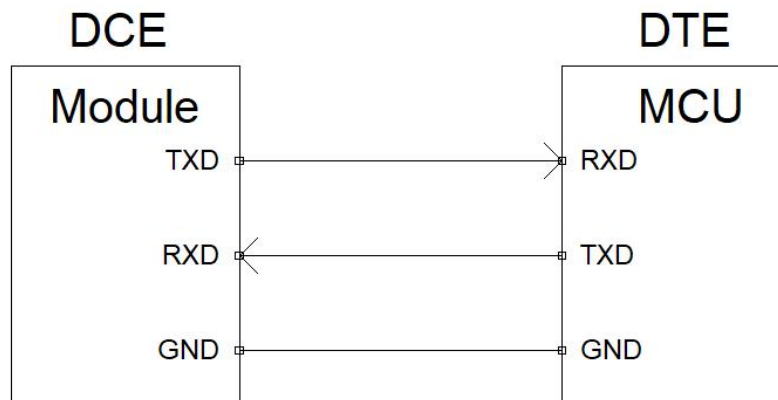
注意：

- **DBG\_UART 不建议用作通用串口使用，在开机过程中短时会输出固定调试信息。**
- **UART2 内部被 GNSS 占用，在支持 GNSS 的模块型号禁止外接外设**

### 3.6.1. 串口连接方式

串口的连接方式较为灵活，如下是三种常用的连接方式。

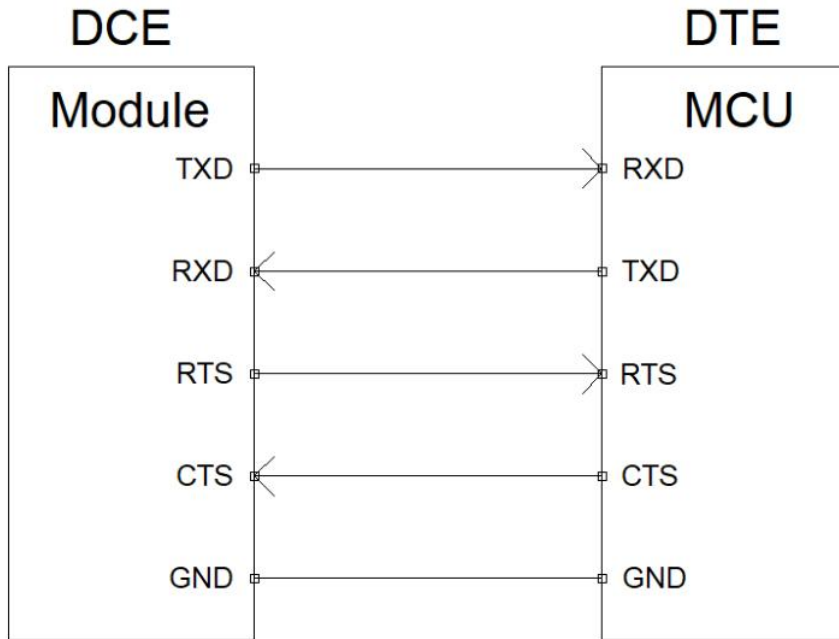
三线制的串口请参考如下的连接方式：





图表 7: 串口三线制连接方式示意图

带流控的串口连接请参考如下电路连接，此连接方式可提高大数据量传输的可靠性，防止数据丢失。

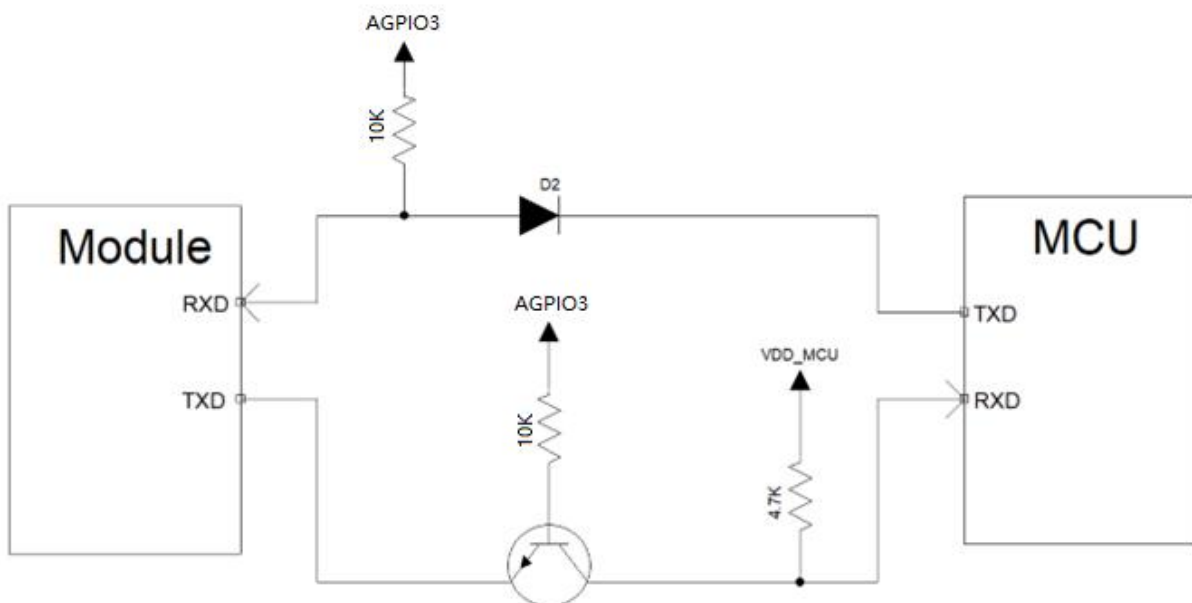


图表 8: 带流控的串口连接方式示意图

### 3.6.2. 串口电压转换

Air8000 模块的串口电平为 1.8V 或 3.3V（默认），软件配置 IO 口电平，能够满足大部分外设，主控的串口直接需求，但是如果要和 5V 或者以上的 MCU 或其他串口外设通信，那就必须要加电平转换电路：

电平转换参考电路如下：



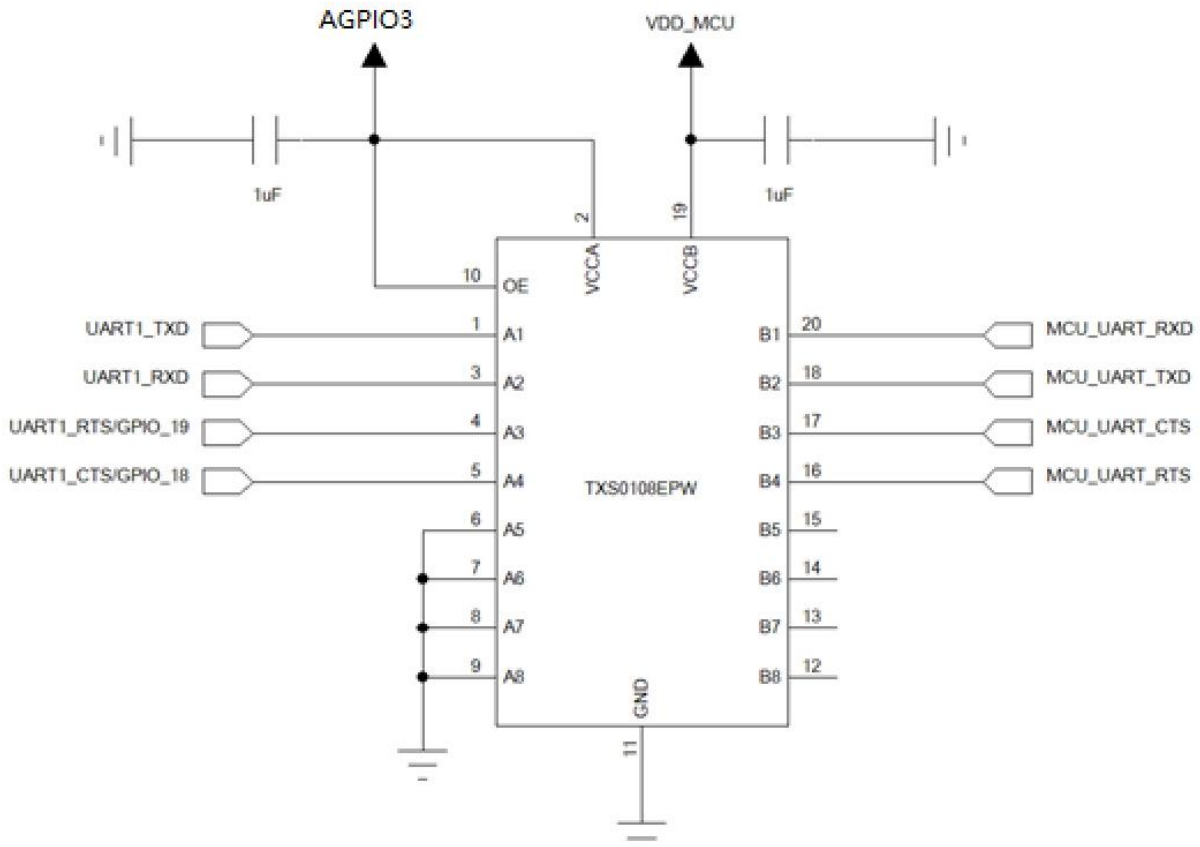
**注意**

- ◆ 此电平转换电路不适用波特率高于**460800 bps**的应用。
- ◆ 由于休眠状态下**VDD\_EXT**会掉电，因此如果在需要休眠的应用场景用**VDD\_EXT**做串口电平转换上拉的话，会导致模块无法休眠的情况。因此在需要进入休眠的场景下，建议用任意**AGPIO**进行上拉。
- ◆ **D2** 必须选用低导通压降的肖特基二极管。

肖特基二极管以及 NPN 三极管的推荐型号如下：

物料名称	型号	厂商	描述
肖特基二极管	RB521S-30	江苏长电	Schottky Diode;30V;200mA;SOD523;1.6*0.8*0.6mm
	PSB521S-30	上海智晶	Schottky Diode;30V;200mA;SOD523;1.6*0.8*0.6mm
	LRB521S-30T1G	LRC	Schottky Diode;30V;200mA;SOD523;1.6*0.8*0.6mm
	PSBD521S-30	Prisemi	Schottky Diode;30V;200mA;SOD523;1.6*0.8*0.6mm
NPN 三极管	MMBT3904	江苏长电	Transistor;NPN;40V;200mA;SOT23;1.1mm;ROHS
	MMBT3904	上海智晶	Transistor;NPN;40V;200mA;SOT23;1.1mm;ROHS
	LMBT3904LT1G	LRC	Transistor;NPN;40V;200mA;SOT23;1.1mm;ROHS

对于波特率高于 460800bps 的应用，可以通过外加电平转换芯片来实现电压转换，参考电路如下：



此电路采用的是电平转换芯片是 TI 的 TXS0108E，8 位双向电压电平转换器，适用于漏极开路 and 推挽应用，最大支持速率：

推挽：110Mbps

开漏：1.2Mbps

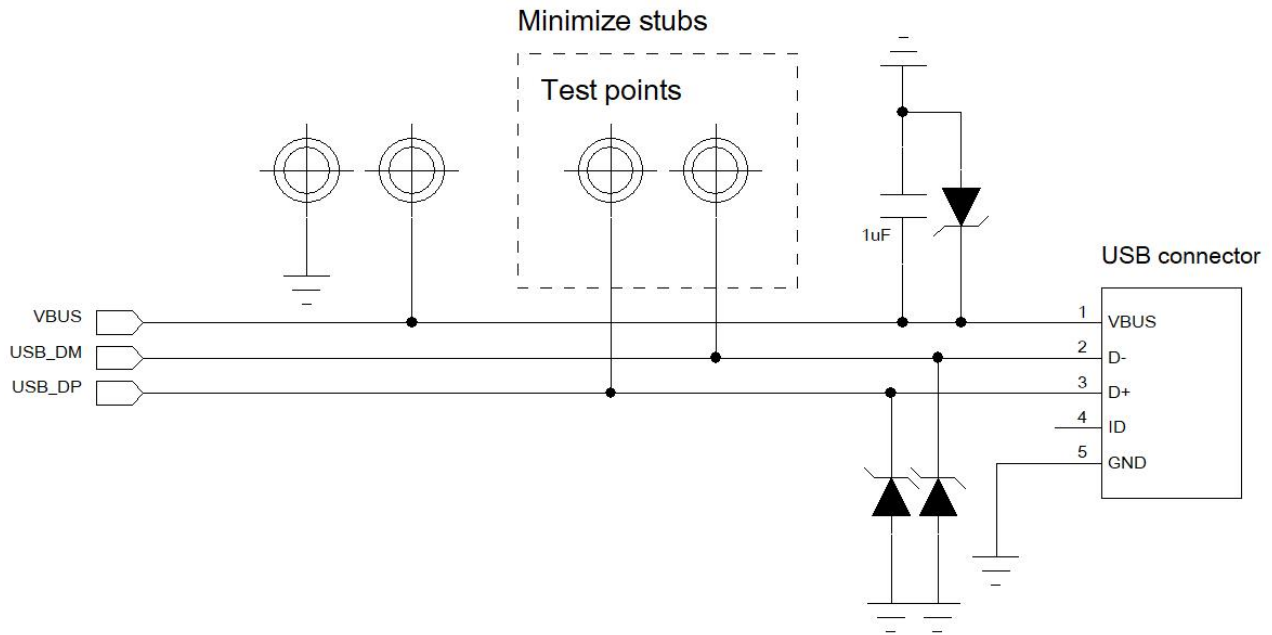
### 3.7. USB 接口

Air8000 的 USB 符合 USB2.0 规范，支持高速（480Mbps）、全速（12Mbps）模式和低速（1.2Mbps）模式。USB 接口可用于数据传输，软件调试和软件升级。

表格 8：USB 管脚定义

管脚名	类型	序号	描述
USB_P	IO	3	USB 差分信号正，走线需控制 90 欧姆差分阻抗
USB_N	IO	4	USB 差分信号负，走线需控制 90 欧姆差分阻抗
USB_VBUS	DI	2	USB 插入唤醒，模块内部电阻分压。（非必须）

USB接口参考设计电路如下：



图表 9: USB 接口参考设计

注意事项如下:

1. USB 走线需要严格按照差分线控制, 做到平行和等长;
2. USB 走线的阻抗需要控制到差分 90 欧姆;
3. 需要尽可能的减少 USB 走线的 stubs, 减少信号反射; USB 信号的测试点最好直接放在走线上以减少 stub;
4. 尽可能的减少 USB 走线的过孔数量;
5. 在靠近 USB 连接器或者测试点的地方添加 TVS 保护管, 由于 USB 的速率较高, 需要注意 TVS 管的选型, 保证选用的 TVS 保护管的寄生电容小于 1pF
6. VBUS 作为 USB 插入唤醒作用, 并不直接参与 USB 插入检测, 非必须, 在不需要 USB 插入唤醒的场景也可以不接

### 3.8. USB 下载模式

管脚名	类型	序号	电压域	描述
USB_BOOT	DI	1	LDOAON	在开机之前上拉到 VDD_EXT, 模块会强行进入 USB 下载模式, USB_BOOT 须留测试点, 方便后续升级软件

Air8000 模块进入 USB 下载模式:

1. 在开机之前, 把 USB\_BOOT 上拉到 VDD\_EXT

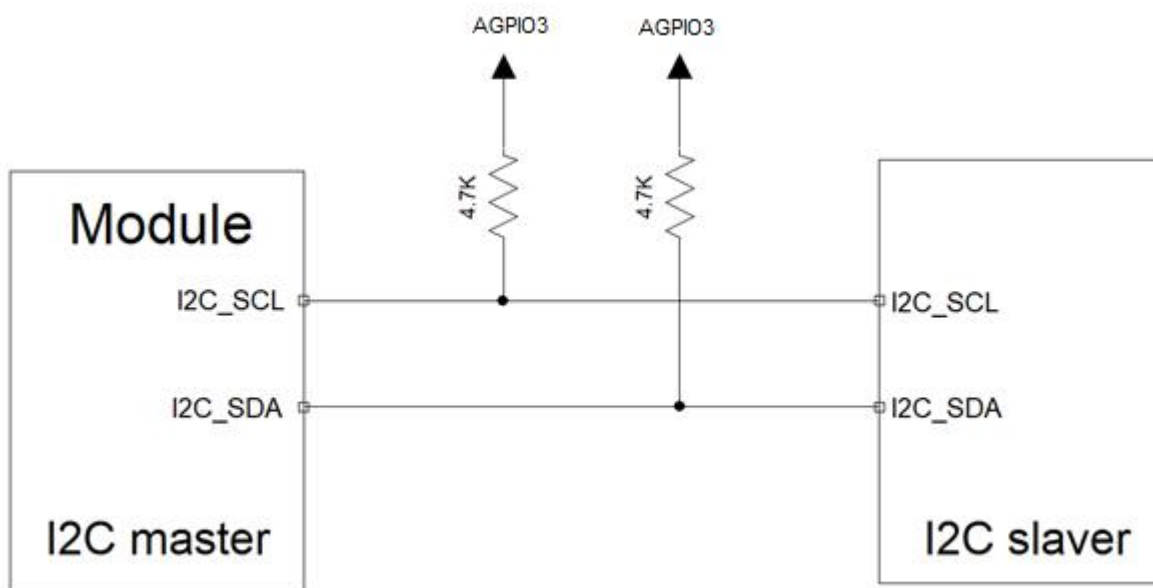
### 3.9. I2C

管脚名	类型	序号	电压域	描述
I2C_SCL *	IO	66	VDD_EXT	I2C 时钟信号，用作 I2C 时需外加上拉
I2C_SDA *	IO	67	VDD_EXT	I2C 数据信号，用作 I2C 时需外加上拉

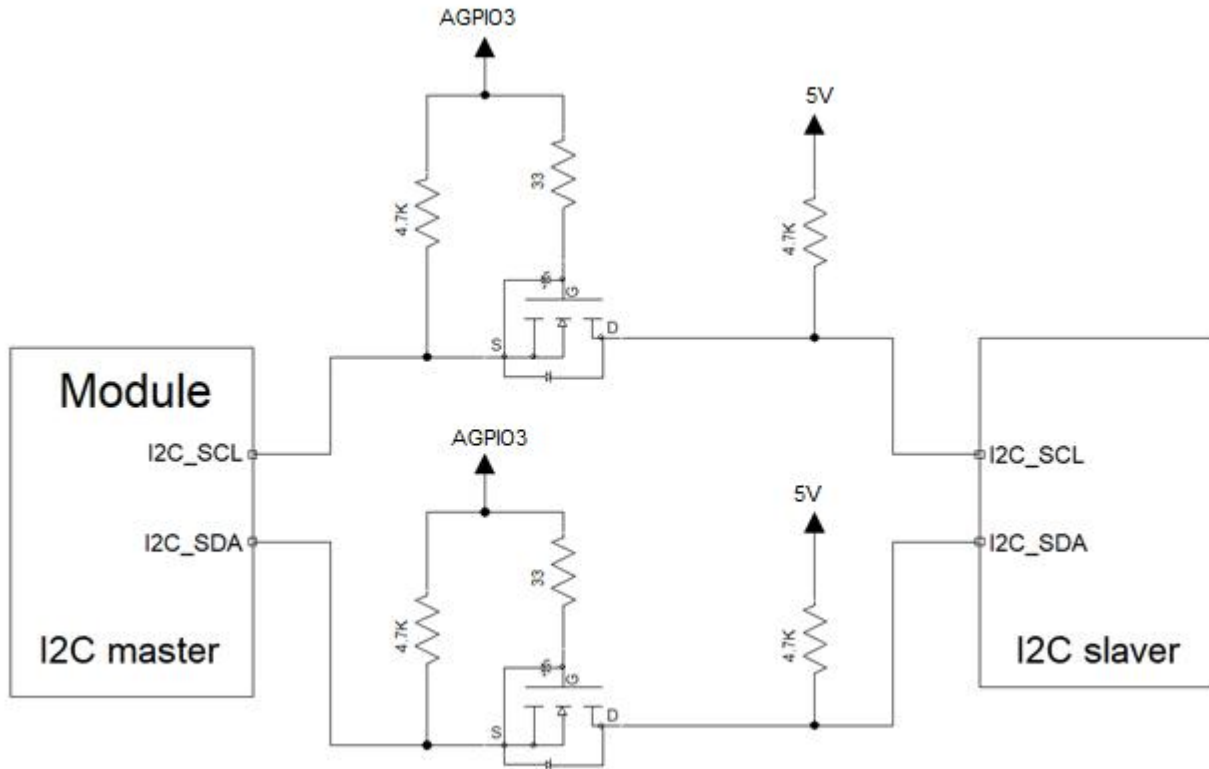
Air8000 可支持两路 I2C 接口：

- ◆ 兼容 Philips I2C 标准协议
- ◆ 支持 Fast mode (400Kbps) 和 Slow mode (100Kbps)
- ◆ 只支持 master 模式，不支持 slaver 模式
- ◆ 可通过软件来配置内部的上拉电阻，1.8K 或者 20K
- ◆ 理论上最多可支持 127 个从设备

I2C 的参考电路如下：



Air8000 的 I2C 接口电压是 1.8V/3.3V 可配置(默认 3.3V)，能够满足大部分外设的直接需求，但是如果要和 5V 或者以上电平的外设通信，那就必须要加电平转换电路：



上图推荐用任意 AGPIO 上拉，在不需要模块进入休眠的场景或者允许休眠掉电的场景也可以用 VDD\_EXT 上拉

电平转换用的 NMOS 管必须选用结电容小于 50pF 的型号，推荐型号如下：

物料名称	型号	厂商	描述
NMOS	BSS138	江苏长电	N 沟道,50V,0.22A,SOT-23,ROHS
	BSS138	UMW(友台半导体)	N 沟道,50V,0.3A,SOT-23,ROHS

### 3.10. LCD 接口

Air8000 内置一路 LCD 专业 SPI 接口，支持 LCD 接口类型如下：3 线 SPI；4 线 SPI；4 线 2 数据通道 SPI;QSPI。

表格 8：LCD 管脚定义

管脚名	管脚号	IO	描述	电气特性	备注
LSPI_SCLK	34	DO	LCD 接口时钟信号	DC 电平:VDD_EXT	
LSPI_LRCK	19	DO	LCD 接口片选信号	DC 电平:VDD_EXT	低有效
LSPI_SDO	20	DI	LCD 接口数据输入信号	DC 电平:VDD_EXT	

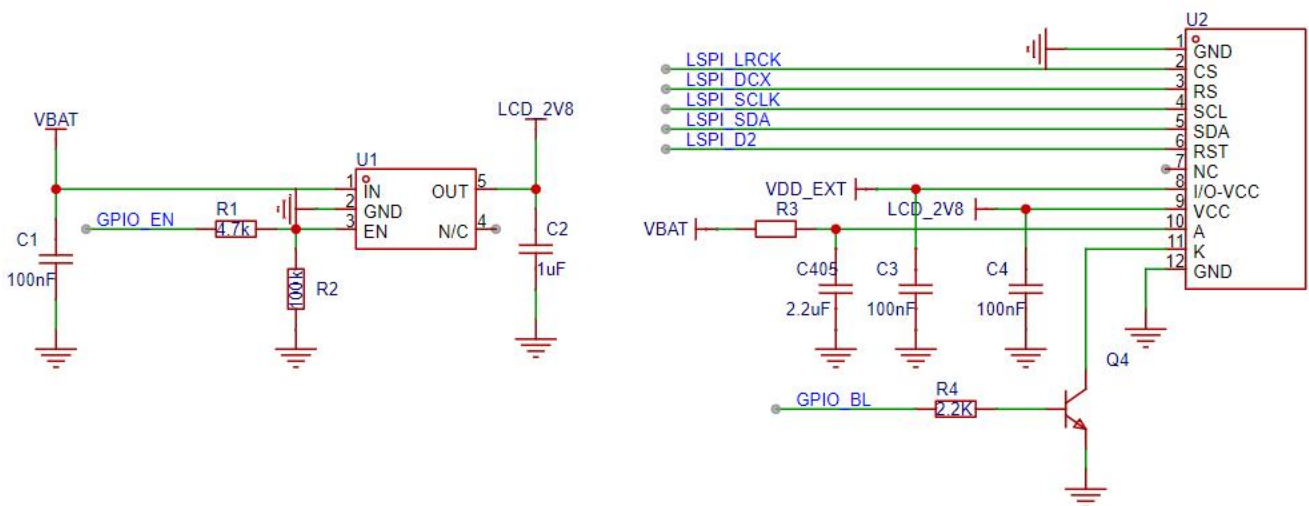
LSPI_SDA	21	DO	LCD 接口数据通道 1	DC 电平:VDD_EXT
LSPI_DCX	22	DO	LCD 接口数据通道 2	DC 电平:VDD_EXT
LSPI_D2	22	DO	LCD 接口数据通道 3	DC 电平:VDD_EXT
LSPI_D3	22	DO	LCD 接口数据通道 4	DC 电平:VDD_EXT

表格 8: 不同 LCD 接口管脚定义

GPIO	3-wire spi	4-wire spi	spi 2data lane	QSPI
LSPI_SCLK	SPI_CLK	SPI_CLK	SPI_CLK	QSPI_CLK
LSPI_LRCK	SPI_CS	SPI_CS	SPI_CS	QSPI_CS
LSPI_LRCK		SPI_MISO	SPI_READ	QSPI_READ
LSPI_SDA	SPI_SDA	SPI_MOSI	SPI_D0	QSPI_D0
LSPI_DCX		SPI_DC	SPI_D1	QSPI_D1
LSPI_D2				QSPI_D2
LSPI_D3				QSPI_D3
SWDIO1/GPIO2		TE	TE	TE

### 3.10.1. LCD 接口参考电路

以 4 线 SPI LCD 接口为例,



图表 9: LCD 接口参考设计

注意事项如下:

1. U1 LDO 的选型要根据 LCD 的供电要求；
2. LCD 背光控制管脚 GPIO\_BL 优先选择 AGPIO；
3. R3 限流电阻要根据具体屏幕的背光电流需要进行调整。

### 3.11. I2S 接口

发 Air8000 支持 1 路数字语音接口，用于驱动外部 CODEC，满足 TTS 等应用场景需要。

表格 8：I2S 管脚定义

管脚名	管脚号	IO	描述	电气特性	备注
I2S_BCLK	18	DO	数字语音位时钟信号	DC 电平:VDD_EXT	
I2S_LRCK	19	DO	数字语音左右通道切换信号	DC 电平:VDD_EXT	
I2S_DIN	20	DI	数字语音输入信号	DC 电平:VDD_EXT	
I2S_DOUT	21	DO	数字语音输出信号	DC 电平:VDD_EXT	
I2S_MCLK	22	DO	数字语音时钟信号	DC 电平:VDD_EXT	

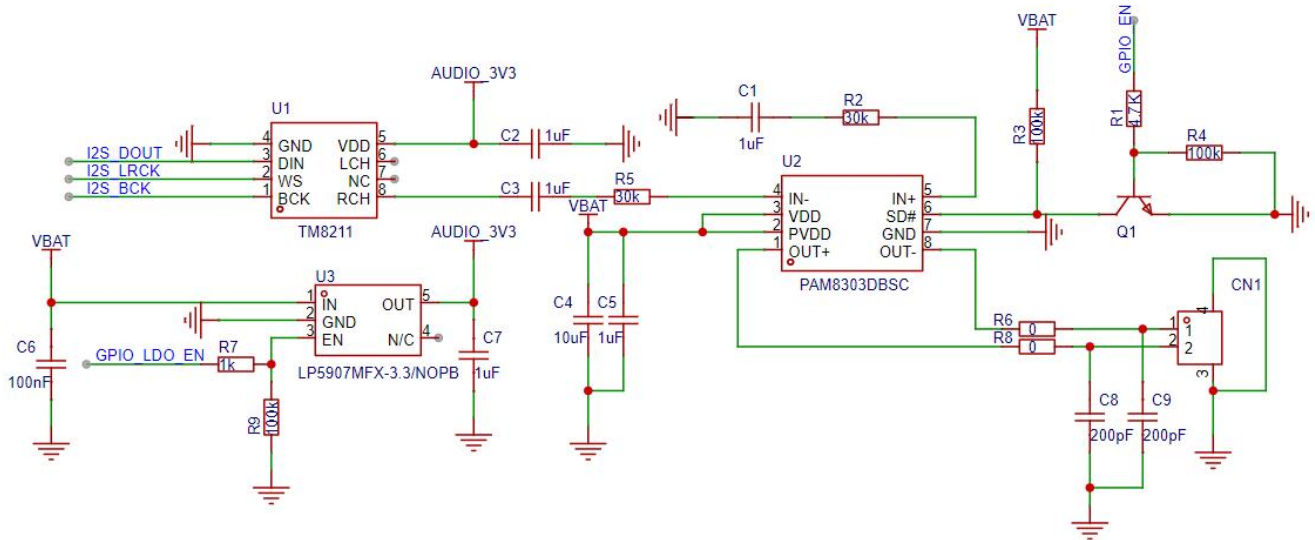
I2S 接口特性：

- 支持主从模式
- 支持 8~96K 16/24bit
- 支持 8~48K 32bit

#### 3.11.1. I2S 接口参考电路

以外接 TM8211 DAC 接口为例，





设计注意事项:

1. I2S 接口设置的电平要与 TM8211 的电平要求 3.3V 保持一致;
2. ClassD 的音频 PA 的差分输入管脚要做伪差分走线。
3. ClassD 的音频输出要远离天线，且尽可能短
4. TM8211 的供电要保证尽可能干净稳定

### 3.12. 通用 SPI 接口

### 3.13. CAN 接口

Air8000 模块支持一路 CAN 专用接口，管脚分布如下：

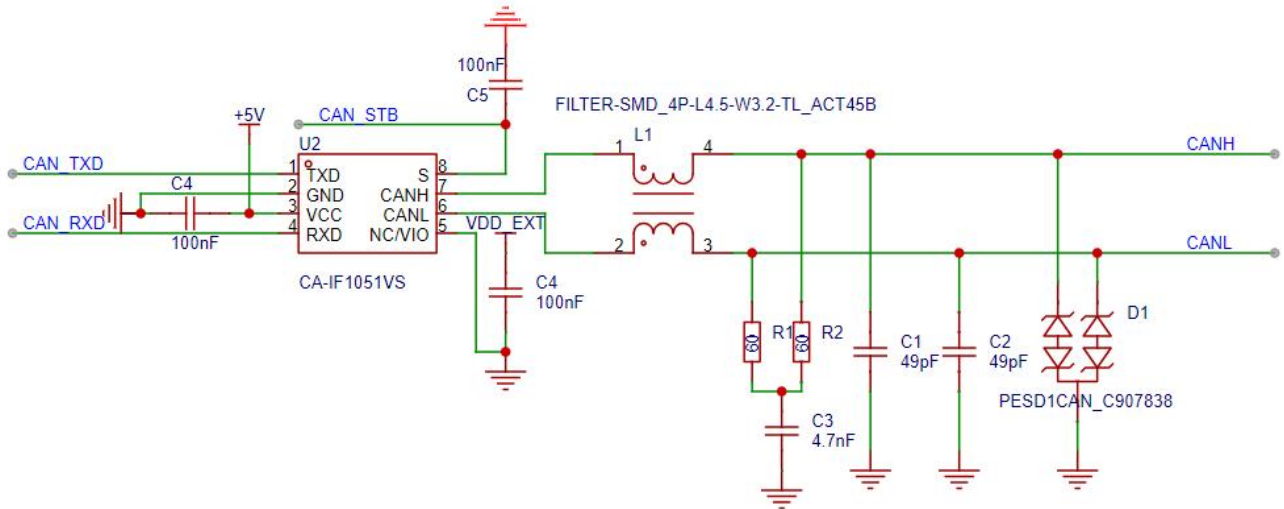
表格 8：CAN 接口管脚定义

管脚名	管脚号	IO	描述	电气特性	备注
CAN_RXD	37	IN	CAN 总线数据接收信号	DC 电平:VDD_EXT	
CAN_TXD	36	DO	CAN 总线数据发送信号	DC 电平:VDD_EXT	
CAN_STB	35	DI	CAN 总线接口模式选择管脚	DC 电平:VDD_EXT	

注意:

1. 需要外接 CAN 收发芯片。
2. 如果不使用，可复用为 GPIO。

### 3.13.1. CAN 接口参考电路



### 3.14. ADC 接口

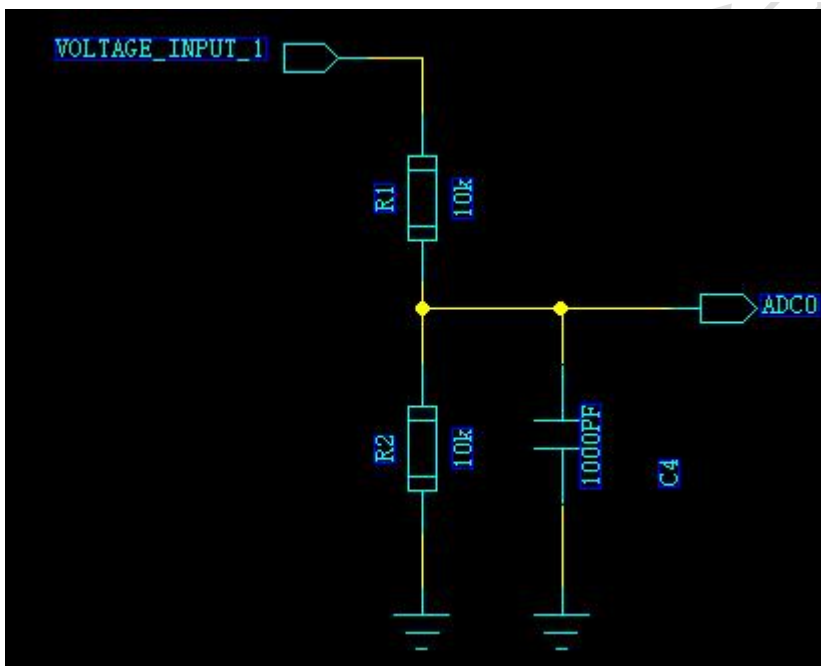
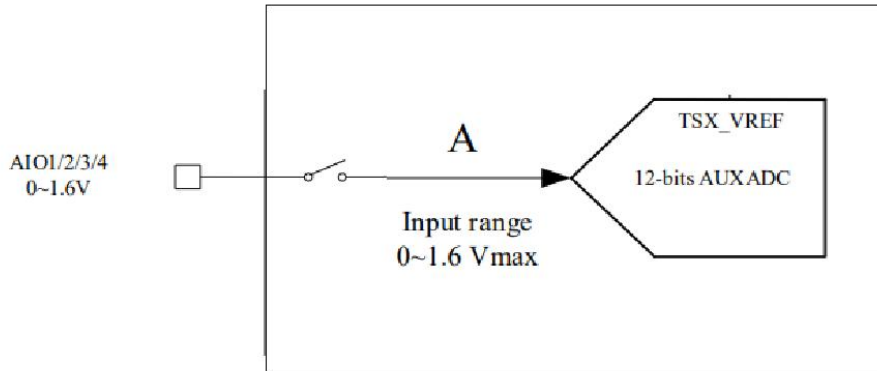
Air8000 模块支持 4 路通用 ADC 接口，管脚分布如下：

管脚名	管脚号	IO	描述	电气特性	备注
ADC0	75	AI	模数转换 ADC 通道 0	量程 0~1.6V	若超量程需要外部电阻分压
ADC1	68	AI	模数转换 ADC 通道 1	量程 0~1.6V	若超量程需要外部电阻分压
ADC2	42	AI	模数转换 ADC 通道 2	量程 0~1.6V	若超量程需要外部电阻分压
ADC3	87	AI	模数转换 ADC 通道 3	量程 0~1.6V	若超量程需要外部电阻分压

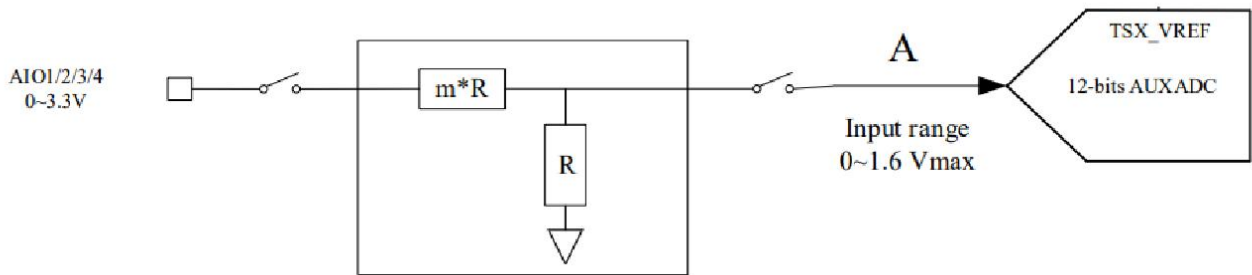
- ADC 接口特性：
  - 分辨率：12bit
  - 量程：0~1.6V
  - 时钟频率 (fc)：1.625MHz~6.5MHz
  - 采样频率：fc / 16
  - 积分非线性：+/-1.2mV
  - 微分非线性：+/-0.3mV
  - 功耗：400uA

- ADC 分压模式：ADC 管脚可以设置为两种分压模式。

**外部分压模式：**此模式下 ADC 管为直通模式，量程 0~1.6V。此模式下如果想要增加测量量程可以采用外部电阻分压的方式。



**内部分压模式：**此模式下可以配置内部的分压电阻，外部分压模式下 ADC 的量产为 0~3.3V。注意在内部分压模式下，不建议再加外部的分压。



### 3.15. SIM 卡接口

Air8000 支持 1 路 SIM 卡接口，支持 ETSI 和 IMT-2000 卡规范，支持 1.8V 和 3.0V USIM 卡。以满足双 SIM 卡切换的需求。

表格 9：SIM 卡接口管脚定义

管脚名	管脚号	IO	描述	电气特性	备注
SIM_RST	11	DO	USIM 卡接口复位信号	1.8V/3.3V	
SIM_CLK	13	DO	USIM 卡接口时钟信号	1.8V/3.3V	
SIM_DAT	12	IO	USIM 卡接数据信号	1.8V/3.3V	
SIM_VDD	10	PO	USIM 卡接电源信号	1.8V/3.3V	

#### 3.15.1. SIM 接口参考电路

下图是 SIM 接口的参考电路，使用 6pin 的 SIM 卡座。

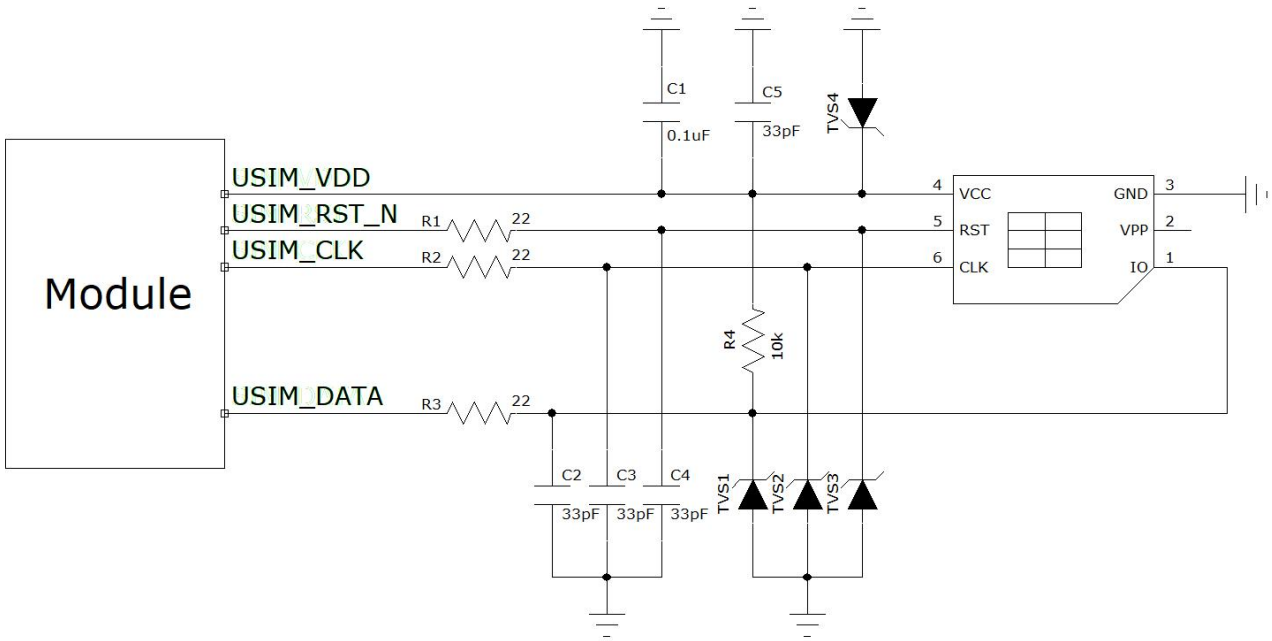


图 10: 使用 6pin SIM 卡座参考电路图(SIM)

如

在SIM卡接口的电路设计中,为了确保SIM卡的良好功能性能和不被损坏,在电路设计中建议遵循以下设计原则:

1. SIM卡座与模块距离摆件不能太远,越近越好,尽量保证SIM卡信号线布线不超过20cm。
2. SIM卡信号线布线远离RF线和VBAT电源线。
3. 为了防止可能存在的USIM\_CLK信号对USIM\_DATA信号的串扰,两者布线不要太靠近,在两条走线之间增加地屏蔽。且对USIM\_RST\_N信号也需要地保护。
4. 为了保证良好的ESD保护,建议加TVS管,并靠近SIM卡座摆放。选择的ESD器件寄生电容不大于50pF。在模块和SIM卡之间也可以串联22欧姆的电阻用以抑制杂散EMI,增强ESD防护。SIM卡的外围电路必须尽量靠近SIM卡座。

### 3.16. LDO 输出

管脚名	类型	序号	描述
VDD_EXT	PO	24	LDO 输出, 3.3V,1.8V 可配置

注意:

- VDD\_EXT 作为大部分 IO 的内部供电,在模块进入休眠后会掉电关闭,以降低功耗。
- VDD\_EXT 在模块休眠期间,会随着模块底层频繁唤醒做网络交互以维持网络注册状态。客观上造成 VDD\_EXT 在模块休眠期间输出周期不等的高脉冲,如果用 VDD\_EXT 做某些 IO 如唤醒 IO 管脚,或者 MAIN\_UART 的上拉,就会造成频繁触发 IO 中断导致模块无法进入休眠。

- 在需要休眠的场景可以用任意 AGPIO 进行上拉

## 3.17. GNSS 功能

Air8000 模块内置北斗+GPS 双模卫星导航芯片，能够提供卫星定位位置信息。

### 3.17.1. GNSS 特性

基本特性

- ◆ 单频，64通道同时跟踪
- ◆ 数据更新速率1~10Hz
- ◆ 支持GPS L1(1575.42MHZ)+BDS B1(1561.098MHz)
- ◆ 支持北斗二号/三号卫星
- ◆ 支持AGNSS 辅助定位
- ◆ 支持无RTC快速启动
- ◆ 支持NMEA 4.1协议
- ◆ 支持1PPS

性能特性：

项目	描述
<b>定位精度</b>	
水平定位精度 (RMS)	<2.0m
高程定位精度 (RMS)	<3.0m
<b>速度精度</b>	
	0.1m/s
<b>灵敏度 GPS+BEIDOU</b>	
冷启动	-147dbm
跟踪	-160dbm
重捕	-158dbm
<b>TTFF*</b>	
冷启动	<-28s
无 RTC 快速启动	<6s
重捕	<1s

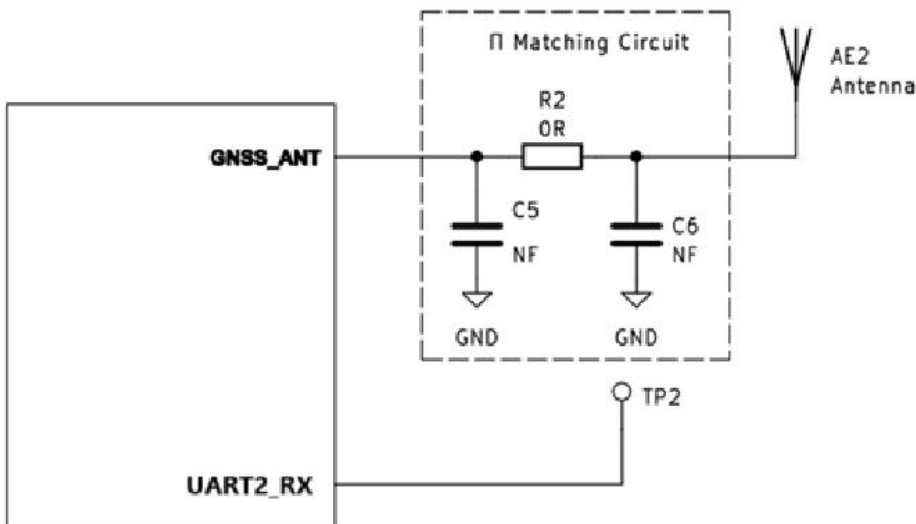
\*卫星信号强度达到-130dbm 标准信号强度

### 3.17.2. GNSS 相关管脚

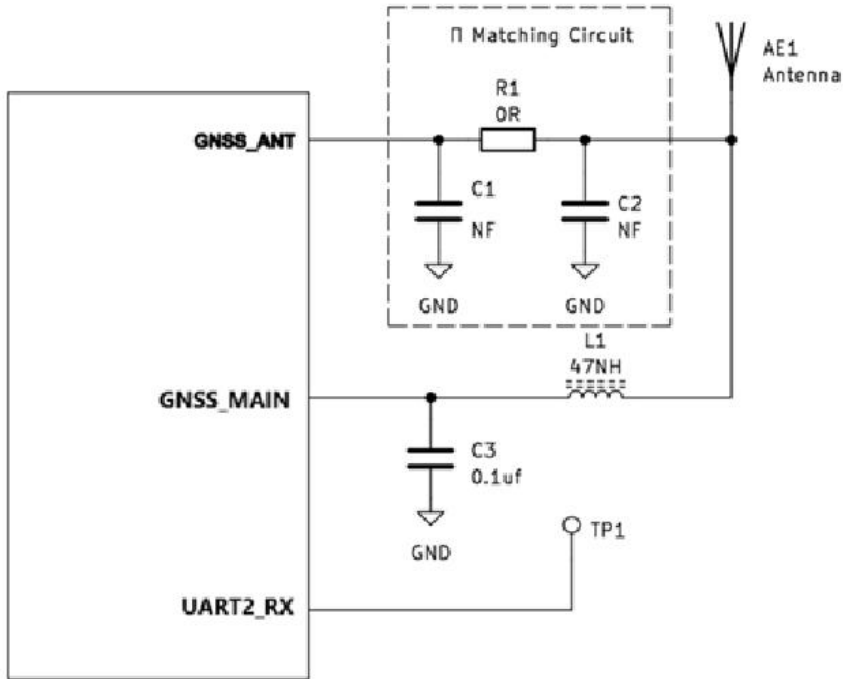
管脚名	管脚号	IO	描述	电气特性	备注
GNSS_ANT	62	DO	无源天线接口	1.8V/3.3V	
GNSS_MAIN	64	DO	有源天线接口	1.8V/3.3V	
1PPS	65	IO	每秒一次的高精度脉冲信号	1.8V/3.3V	

### 3.17.3. GNSS 参考设计

无源天线参考设计:



有源天线参考设计:



注意:

1. GPS天线需要做50欧姆阻抗匹配，且线长尽量短。
2. GPS天线建议预留天线 $\Pi$ 形匹配，如果天线焊盘位置特别靠近模块天线管脚， $\Pi$ 形匹配也可以去掉。
3. GNSS\_MAIN 专用给有源天线提供3.3V固定电源。不可用做他用。
4. UART2\_TX/ RX内部与4G芯片串口相连接，不可以连接任何外设，仅仅作为GNSS原始数据调试打印口。建议UART2\_RX预留测试点

### 3.18. wifi 功能特性

(TBD)

## 4. 射频接口

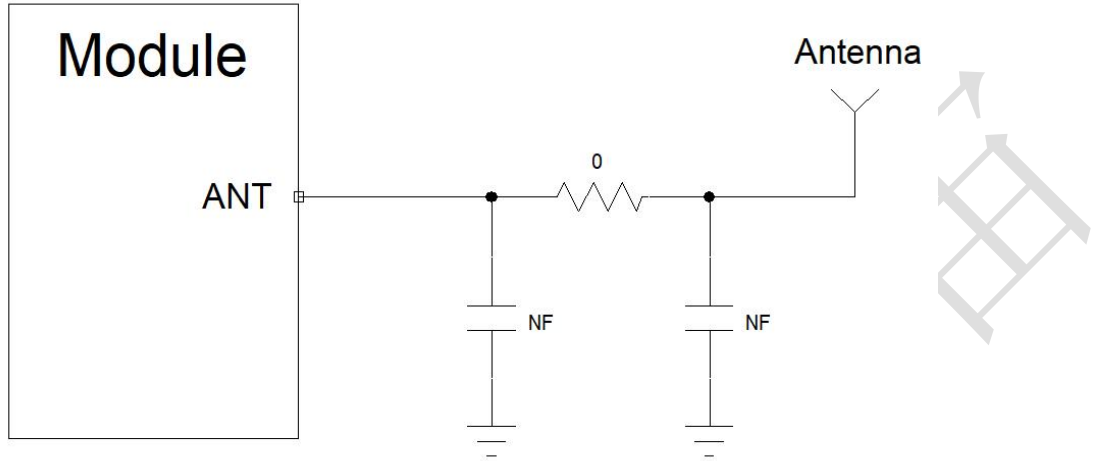
天线接口管脚定义如下:

表格 14: RF\_ANT 管脚定义

管脚名	序号	描述
LTE_ANT	35	LTE 天线接口



## 4.1. 射频参考电路



图表 17: 射频参考电路

注意:

- ◆ 连接到模块RF天线焊盘的RF走线必须使用微带线或者其他类型的 RF走线，阻抗必须控制在50欧姆左右。
- ◆ 在靠近天线的地方预留π型匹配电路，两颗电容默认不贴片，电阻默认贴0欧姆，待天线厂调试好天线以后再贴上实际调试的匹配电路；
- ◆ [4G模块阻抗线及天线设计建议](#)：

## 4.2. RF 输出功率

表格 15: RF 传导功率

频段	最大	最小
LTE 频段	23dBm +-2dB	<-44dBm

## 4.3. RF 传导灵敏度

表格 16: RF 传导灵敏度

国内版:

管脚名	灵敏度
LTE FDD B1(10M)	

---

LTE FDD B3(10M)

LTE FDD B5(10M)

LTE FDD B8(10M)

LTE TDD B34(10M)

LTE TDD B38(10M)

LTE TDD B39(10M)

LTE TDD B40(10M)

LTE TDD B41(10M)

---

欧版:

---

管脚名

灵敏度

LTE FDD B1(10M)

LTE FDD B3(10M)

LTE FDD B5(10M)

LTE FDD B7(10M)

LTE FDD B8(10M)

LTE FDD B20(10M)

LTE FDD B28(10M)

LTE TDD B38(10M)

LTE TDD B40(10M)

LTE TDD B41(10M)

---

美版:

---

管脚名

灵敏度

LTE FDD B2(10M)

LTE FDD B4/66(10M)

LTE FDD B5(10M)

LTE FDD B12(10M)

LTE FDD B13(10M)

LTE FDD B71(10M)

LTE TDD B38(10M)

LTE TDD B40(10M)

---

**LTE TDD B41(10M)**

日本版：

管脚名	灵敏度
-----	-----

**LTE FDD B1(10M)**
**LTE FDD B3(10M)**
**LTE FDD B8(10M)**
**LTE FDD B18(10M)**
**LTE FDD B19(10M)**
**LTE FDD B26(10M)**
**LTE FDD B28(10M)**
**LTE TDD B34(10M)**
**LTE TDD B38(10M)**
**LTE TDD B40(10M)**
**LTE TDD B41(10M)**

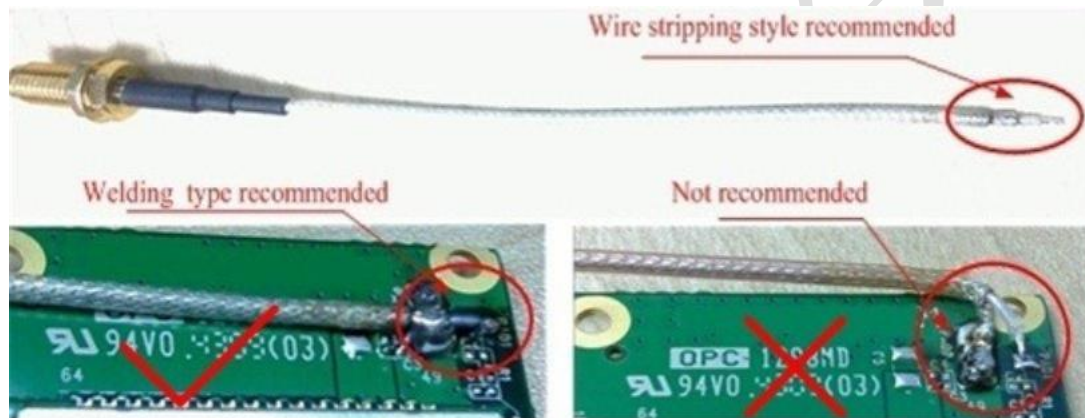
#### 4.4. 工作频率

频段	发送	接收	单位
<b>LTE-FDD B1</b>	1920~1980	2110~2170	MHz
<b>LTE-FDD B3</b>	1710~1785	1805~1880	MHz
<b>LTE-FDD B5</b>	824~849	869~894	MHz
<b>LTE-FDD B8</b>	880~915	925~960	MHz

LTE-TDD B34	2010~2025	2010~2025	MHz
LTE-TDD B38	2570~2620	2570~2620	MHz
LTE-TDD B39	1880~1920	1880~1920	MHz
LTE-TDD B40	2300~2400	2300~2400	MHz
LTE-TDD B41	2555~2655	2555~2655	MHz

#### 4.5. 推荐 RF 焊接方式

如果连接外置天线的射频连接器是通过焊接方式与模块相连的，请务必注意连接线的剥线方式及焊接方法，尤其是地要焊接充分，请按照下图中正确的焊接方式进行操作，以避免因焊接不良引起线损增大。



图表 18: 射频焊接方式建议

## 5. 电器特性，可靠性，射频特性

### 5.1. 绝对最大值

下表所示是模块数字、模拟管脚的电源供电电压电流最大耐受值。

表格 17: 绝对最大值

参数	最小	最大	单位
$V_{BAT}$	-0.3	5.5	V
VBUS	-0.3	5.5	V
电源供电峰值电流	0	1.5	A
电源供电平均电流 (TDMA一帧时间)	0	0.7	A
数字管脚处电压	-0.3	3.6	V
模拟管脚处电压(ADC)	-0.3	3.6	V

### 5.2. 推荐工作条件

表格 18: 推荐工作条件

参数	最小	典型	最大	单位
$V_{BAT}$	2.5	3.8	4.3	V

### 5.3. 工作温度

表格 19: 工作温度

温度	最低	典型	最高	单位
正常工作温度	-35	25	75	°C
受限工作温度	-40~-35		75~85	°C
存储温度	-45		90	°C

## 5.4. 功耗

### 5.4.1. 模块工作电流

测试仪器：综测仪 R&S CMW500，程控电源 安捷伦 66319D

测试条件：VBAT=3.8V，环境温度 25°C，插入白卡，连接综测仪 CMW500

参数	测试条件	最小	典型	最大	单位	
I <sub>VBAT</sub>	漏电流	第一次上电		1		uA
		开机后关机（RTC 正常工作）		1		uA
	休眠待机电流	LTE-FDD @PF=32		1.2		mA
		LTE-FDD @PF=64		0.68		mA
		LTE-FDD @PF=128		0.43		mA
		LTE-FDD @PF=256		0.33		mA
		LTE-TDD @PF=32		1.12		mA
		LTE-TDD @PF=64		0.68		mA
		LTE-TDD @PF=128		0.43		mA
		LTE-TDD @PF=256		0.35		mA
		空闲模式电流	LTE-FDD @PF=64		3.78	
	LTE-TDD @PF=64			3.77		mA
	飞行模式 AT+CFUN=4, AT+CSCLK=3	平均电流 (1.8V I <sub>O</sub> 电平)		157		uA
		底电流 (1.8V I <sub>O</sub> 电平)		37		uA
		平均电流 (3.3V I <sub>O</sub> 电平)		228		uA
		底电流 (3.3V I <sub>O</sub> 电平)		60		uA
	LTE-FDD B1 CH300 BW=10M	TX power = 23dbm		424		mA

LTE-FDD B3 CH1575 BW=10M	TX power = 23dbm		406		mA
LTE-FDD B5 CH2525 BW=10M	TX power = 23dbm		389		mA
LTE-FDD B8 CH3625 BW=10M	TX power = 23dbm		434		mA
LTE-TDD B34 CH36275 BW=10M	TX power = 23dbm		172		mA
LTE-TDD B38 CH38000 BW=10M	TX power = 23dbm		234		mA
LTE-TDD B39 CH38450 BW=10M	TX power = 23dbm		164		mA
LTE-TDD B40 CH39150 BW=10M	TX power = 23dbm		263		mA
LTE-TDD B41 CH40620 BW=10M	TX power = 23dbm		236		mA

## 5.5. 静电防护

在模块应用中，由于人体静电，微电子间带电摩擦等产生的静电，通过各种途径放电给模块，可能会对模块造成一定的损坏，所以 ESD 保护必须要重视，不管是在生产组装、测试，研发等过程，尤其在产品设计中，都应采取防 ESD 保护措施。如电路设计在接口处或易受 ESD 点增加 ESD 保护，生产中带防 ESD 手套等。

下表为模块重点 PIN 脚的 ESD 耐受电压情况。

表格 20: ESD 性能参数 (温度: 25°C, 湿度: 45%)

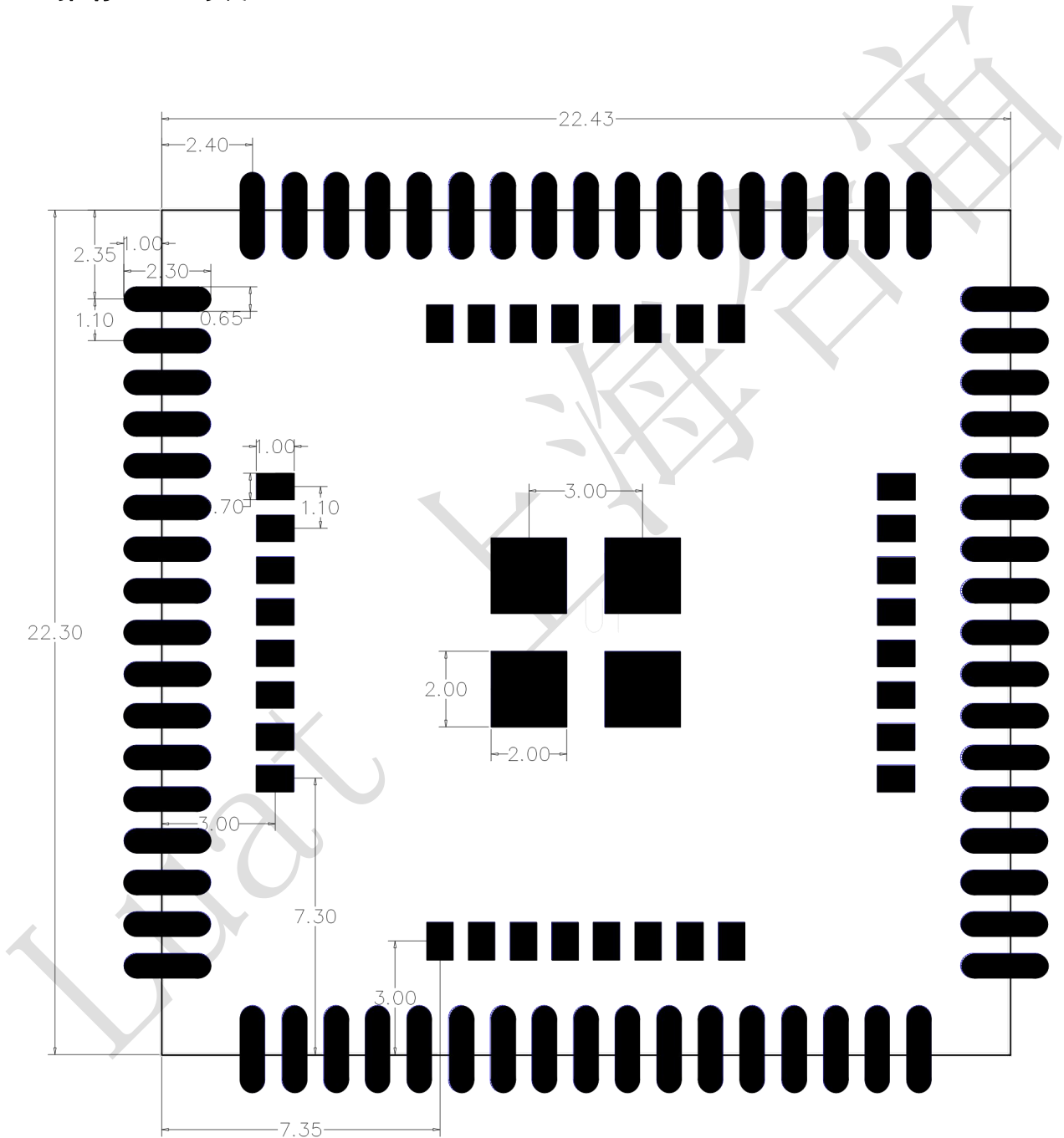
管脚名	接触放电	空气放电
<b>VBAT,GND</b>	±5KV	±10KV
<b>LTE_ANT</b>	±5KV	±10KV
<b>Others</b>	±0.5KV	±1KV



## 6. 模块尺寸图

该章节描述模块的机械尺寸以及客户使用该模块设计的推荐封装尺寸。

### 6.1. 推荐 PCB 封装



图表 19：正视图，Air8000 PCB 封装（单位：毫米）

## 6.2. PADS 封装



封装资料.zip

## 6.3. 立创封装



ProLib\_pcs\_2025-02-17.elibz

## 7. 存储和生产

### 7.1. 存储

Air8000以真空密封袋的形式出货。模块的存储需遵循如下条件：

环境温度低于40摄氏度，空气湿度小于90%情况下，模块可在真空密封袋中存放12个月。

当真空密封袋打开后，若满足以下条件，模块可直接进行回流焊或其它高温流程：

- ◆ 模块环境温度低于30摄氏度，空气湿度小于60%，工厂在72小时以内完成贴片。
- ◆ 空气湿度小于10%

若模块处于如下条件，需要在贴片前进行烘烤：

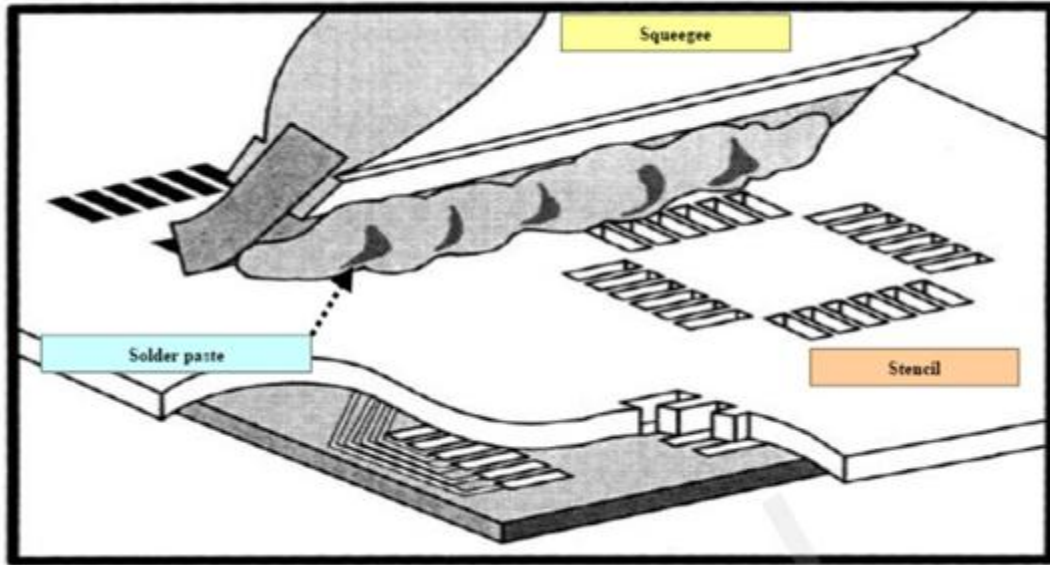
- ◆ 当环境温度为23摄氏度（允许上下5摄氏度的波动）时，湿度指示卡显示湿度大于10%
- ◆ 当真空密封袋打开后，模块环境温度低于30摄氏度，空气湿度小于60%，但工厂未能在72小时以内完成贴片
- ◆ 当真空密封袋打开后，模块存储空气湿度大于10%

如果模块需要烘烤，请在 125 摄氏度下（允许上下 5 摄氏度的波动）烘烤 48 小时。

注意：模块的包装无法承受如此高温，在模块烘烤之前，请移除模块包装。如果只需要短时间的烘烤，请参考 IPC/JEDECJ-STD-033 规范。

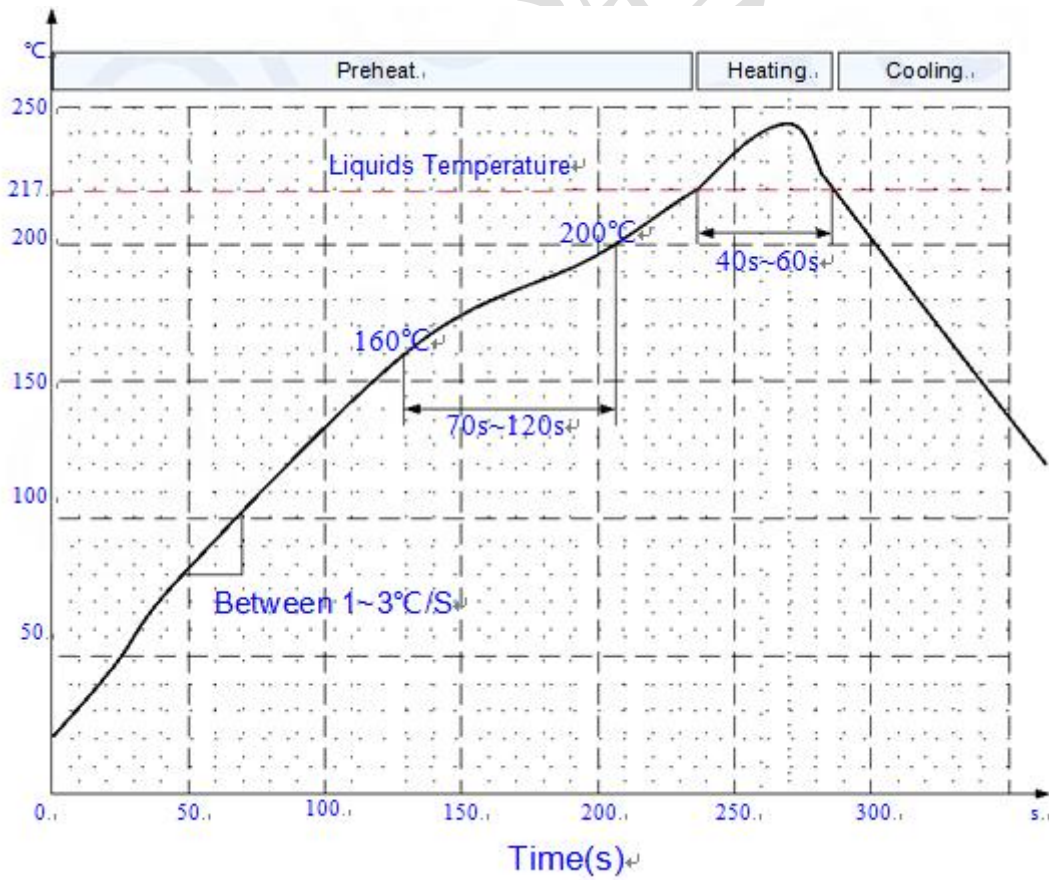
### 7.2. 生产焊接

用印刷刮板在网板上印刷锡膏，使锡膏通过网板开口漏印到 PCB 上，印刷刮板力度需调整合适，为保证模块印膏质量，Air8000模块焊盘部分对应的钢网厚度应为 0.2mm。



图表 20: 印膏图

为避免模块反复受热损伤，建议客户 PCB 板第一面完成回流焊后再贴模块。推荐的炉温曲线图如下图所示：



图表 21: 炉温曲

## 8. 术语缩写

表格 21: 术语缩写

术语	英文全称	中文全称
<b>ADC</b>	Analog to Digital Converter	模数转换器
<b>bps</b>	Bits Per Second	比特/秒
<b>CTS</b>	Clear to Send	清除发送
<b>DFOTA</b>	Differential Firmware Over-the-Air	无线差分固件升级
<b>DTR</b>	Data Terminal Ready	数据终端就绪
<b>ESD</b>	Electro Static discharge	静电放电
<b>ESR</b>	Equivalent Series Resistance	等效串联电阻
<b>EVB</b>	Evaluation Board	评估板
<b>FDD</b>	Frequency Division Duplex	频分双工
<b>FTP</b>	File Transfer Protocol	文件传输协议
<b>FTPS</b>	FTP-over-SSL	对常用的文件传输协议（FTP）添加传输层安全（TLS）和安全套接层（SSL）加密协议支持的扩展协议
<b>GPIO</b>	General Purpose Input Output	通用输入输出管脚
<b>GPS</b>	Global Positioning System	全球定位系统
<b>HTTP</b>	Hypertext Transfer Protocol	超文本传输协议
<b>HTTPS</b>	Hypertext Transfer Protocol over Secure Socket Layer	超文本传输安全协议
<b>LCC</b>	Leadless Chip Carriers	不带引脚的正方形封装
<b>LGA</b>	Land Grid Array	栅格阵列封装
<b>LTE</b>	Long Term Evolution	长期演进
<b>MQTT</b>	Message Queuing Telemetry Transport	消息队列遥测传输
<b>MSL</b>	Moisture Sensitivity Levels	湿度敏感等级
<b>NITZ</b>	Network Identity and Time Zone	网络标识和时区
<b>NTP</b>	Network Time Protocol	网络时间协议
<b>PA</b>	Power Amplifier	功率放大器
<b>PCB</b>	Printed Circuit Board	印制电路板

<b>PCM</b>	Pulse Code Modulation	脉冲编码调制
<b>PDU</b>	Protocol Data Unit	协议数据单元
<b>PMIC</b>	Power Management IC	电源管理集成电路
<b>PPP</b>	Point-to-Point Protocol	点到点协议
<b>RF</b>	Radio Frequency	射频
<b>RTS</b>	Require To Send	请求发送
<b>SMS</b>	Short Message Service	短信
<b>SSL</b>	Secure Sockets Layer	安全套接层
<b>TCP</b>	Transmission Control Protocol	传输控制协议
<b>TDD</b>	Time Division Duplexing	时分双工
<b>UART</b>	Universal Asynchronous Receiver & Transmitter	通用异步收发机
<b>UDP</b>	User Datagram Protocol	用户数据报协议
<b>UMTS</b>	Universal Mobile Telecommunications System	通用移动通信系统
<b>USB</b>	Universal Serial Bus	通用串行总线
<b>(U)SIM</b>	(Universal) Subscriber Identity Module	(通用) 用户身份识别模块
<b>VSWR</b>	Voltage Standing Wave Ratio	电压驻波比