

南京拓品微电子有限公司

NanJing Top Power ASIC Corp.

数据手册
DATASHEET

TP4066

(1A 线性锂离子电池充电器)

描述

TP4066 是一款完整的单节锂离子电池采用恒定电流/恒定电压线性充电器，带电池正负极反接保护。其底部带有散热片的 ESOP8/DFN2*2-8 封装与较少的外部元件数目使得 TP4066 成为便携式应用的理想选择。TP4066 可以适合 USB 电源和适配器电源工作。

由于采用了内部 PMOSFET 架构，加上防倒充电路，所以不需要外部隔离二极管。热反馈可对充电电流进行自动调节，以便在大功率操作或高环境温度条件下对芯片温度加以限制。充满电压可分为三档：4.35V，4.2V，3.6V。而充电电流可通过一个电阻器进行外部设置。当充电电流在达到最终浮充电压之后降至设定值 1/10 时，TP4066 将自动终止充电循环。

当输入电压（交流适配器或 USB 电源）被拿掉时，TP4066 自动进入一个低电流状态，将电池漏电流降至 1uA 以下。TP4066 在有电源时也可置于停机模式，从而将供电电流降至 90uA。TP4066 的其他特点包括电源自适应、电池温度检测、欠压闭锁、自动再充电和两个用于指示充电、结束的 LED 状态引脚。

特点

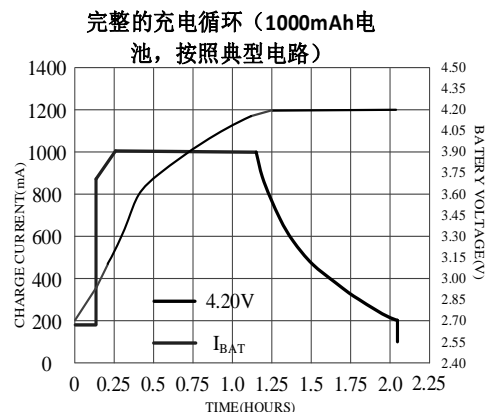
- 锂电池正负极反接保护
- 电源自适应
- 高达 1000mA 的可编程充电电流
- 用于单节锂离子电池
- 恒定电流/恒定电压操作，有温度自适应可实现充电速率最大化
- 精度达到±1%的预设充电电压
- 用于电池电量检测的充电电流监控器输出
- 自动再充电
- 充电状态双输出、无电池和故障状态显示
- C/10 充电终止
- 涓流电流 C/10
- 无电源时电池漏电小于 1uA
- 2.9V涓流充电
- 软启动限制了浪涌电流
- 电池温度监测功能
- 采用 8 引脚 ESOP/DFN2*2 封装

应用

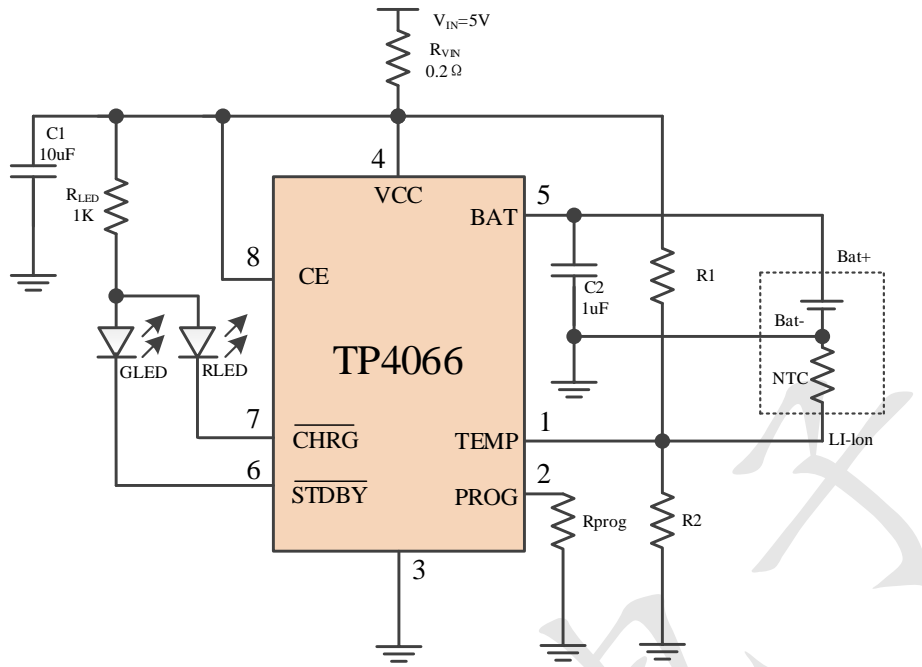
- 储能、快充设备
- 医美医疗
- 移动支付终端
- 智能穿戴、各种充电器

绝对最大额定值

- 输入电源电压 (V_{CC})：-0.3V~12V
- PROG：-0.3V~V_{CC}+0.3V
- BAT：-4.35V~7V
- CHRG：-0.3V~8V
- STDBY：-0.3V~8V
- TEMP：-0.3V~8V
- CE：-0.3V~8V
- BAT 短路持续时间：连续
- BAT 引脚电流：1100mA
- PROG 引脚电流：1000uA
- 最大结温：145℃
- 工作环境温度范围：-10℃~85℃
- 贮存温度范围：-65℃~125℃
- 引脚温度（焊接时间 10 秒）：260℃



典型应用



封装/订购信息

<p>8 引脚 ESOP 封装(底部带有散热片)</p>	<p>订单型号</p> <p>TP4066-4.35V-ESOP8 TP4066-4.2V-ESOP8 TP4066-3.6V-ESOP8</p> <p>器件标记</p> <p>AYYWW→4.35V BYYWW→4.2V CYYWW→3.6V</p> <p>BYYWW (B 可变, 代表不同预设电压。YYWW 是生产批号, 可变。)</p>
------------------------------	--

<p>8 引脚 DFN2*2 封装(底部带有散热片)</p>	<p>订单型号</p> <p>TP4066-4.35V-DFN228 TP4066-4.2V-DFN228 TP4066-3.6V-DFN228</p> <p>器件标记</p> <p>AYYWW→4.35V BYYWW→4.2V CYYWW→3.6V</p> <p>BYYWW (B 可变, 代表不同预设电压。YYWW 是生产批号, 可变。)</p>
--------------------------------	---

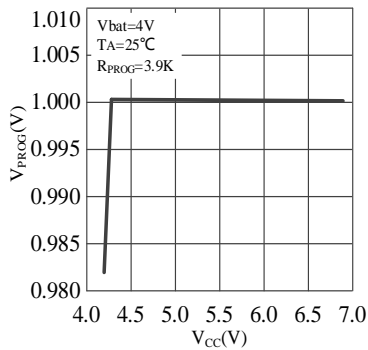
电特性

凡表注●表示该指标适合整个工作温度范围，否则仅指 $T_A=25^{\circ}\text{C}$, $V_{CC}=5\text{V}$ ，除非特别注明。

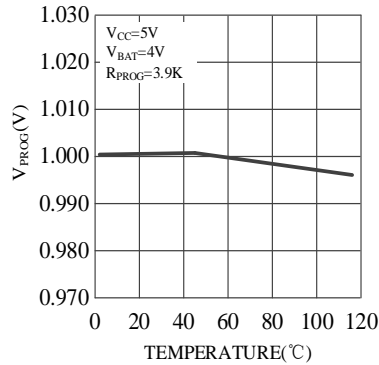
符号	参数		条件	最小值	典型值	最大值	单位
V_{CC}	输入电源电压			● 4.35	5	12.0	V
V_{OVP}	过压保护点			● 6.5	7	7.5	V
I_{CC}	输入电源电流		充电模式, $R_{PROG}=0.7\text{K}$	●	120	200	μA
			待机模式 (充电终止)	●	90	200	μA
			停机模式 (R_{PROG} 未连接, $V_{CC}<V_{BAT}$, 或 $V_{CC}<V_{UV}$)	●	90	200	μA
V_{FLOAL}	稳定输出 (浮充) 电压		$0^{\circ}\text{C}\leq T_A\leq 85^{\circ}\text{C}$	4.306	4.35	4.394	V
				4.158	4.2	4.242	V
				3.564	3.6	3.636	V
I_{BAT}	BAT 引脚电流: (电流模式测试条件是 $V_{BAT}=4.0\text{V}$)		$R_{PROG}=1.2\text{K}$, 电流模式	● 442	520	598	mA
			$R_{PROG}=0.7\text{K}$, 电流模式	● 0.85	1	1.15	A
			待机模式, $V_{BAT}=4.2\text{V}$	● 0	-2.0	-6	μA
			停机模式 (R_{PROG} 未连接) 睡眠模式, $V_{CC}=0\text{V}$		± 1	± 2	μA
I_{TRIKL}	涓流充电电流		$V_{BAT}<V_{TRIKL}$, $R_{PROG}=0.7\text{K}$	● 90	130	170	mA
V_{TRIKL}	涓流充电门 限电压	$V_{FLOAL}=4.2\text{V}$	$R_{PROG}=0.7\text{K}$, V_{BAT} 上升	2.8	2.9	3.0	V
V_{TRHYS}	涓流充电迟滞电压		$R_{PROG}=0.7\text{K}$	60	80	100	mV
V_{UV}	V_{CC} 欠压闭锁门限		从 V_{CC} 低至高	● 3.5	3.7	3.9	V
V_{UVHYS}	V_{CC} 欠压闭锁迟滞			● 150	200	300	mV
V_{ASD}	$V_{CC}-V_{BAT}$ 闭锁门限电压		V_{CC} 从低到高	130	160	190	mV
			V_{CC} 从高到低	30	50	70	mV
I_{TERM}	C/10 终止电流门限		$R_{PROG}=1.2\text{K}$	● 30	45	60	mA
			$R_{PROG}=0.7\text{K}$	● 60	100	140	mA
V_{PROG}	PROG 引脚电压		$R_{PROG}=0.7\text{K}$, 电流模式	● 0.9	1.0	1.1	V
V_{CHRG}	\overline{CHRG} 引脚输出低电压		$I_{CHRG}=20\text{mA}$		0.2	0.6	V
V_{STDBY}	\overline{STDBY} 引脚输出低电平		$I_{STDBY}=20\text{mA}$		0.2	0.6	V
V_{TEMP-H}	TEMP 引脚高端翻转电压				80	82	$\%V_{CC}$
V_{TEMP-L}	TEMP 引脚低端翻转电压			43	45		$\%V_{CC}$
ΔV_{RECHRG}	再充电电 池门限电压	$V_{FLOAL}=4.2\text{V}$	$V_{FLOAL}-V_{RECHRG}$	90	110	130	mV
T_{LIM}	限定温度模式中的结温				145		$^{\circ}\text{C}$
R_{ON}	功率 FET“导通”电阻				400		$\text{m}\Omega$
$t_{RECHARGE}$	再充电比较器滤波时间		V_{BAT} 高至低	0.8	1.8	4	ms
t_{TERM}	终止比较器滤波时间		I_{BAT} 降至 $I_{CHG}/10$ 以下	0.8	1.8	4	ms
I_{PROG}	PROG 引脚上拉电流				2.0		μA
V_{ADPT}	V_{CC} 自适应启动电压		$R_{prog}=0.7\text{K}$, V_{CC} 从高到低	4.1	4.3	4.5	V
I_{BAT}	电池反向漏电流		电池反接, $V_{IN}=5\text{V}$		25	30	mA

典型性能特征

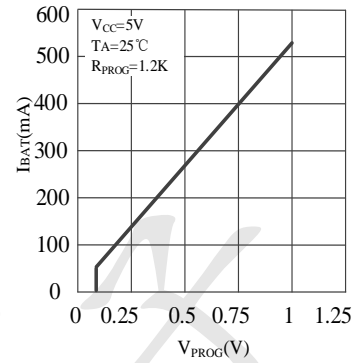
恒定电流模式下 PROG 引脚电压与电源电压的关系曲线



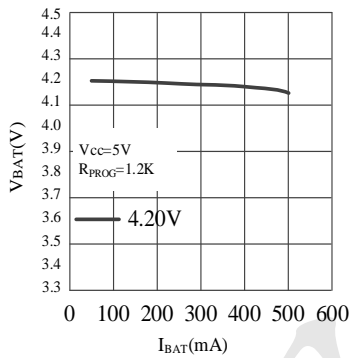
PROG 引脚电压与温度的关系曲线



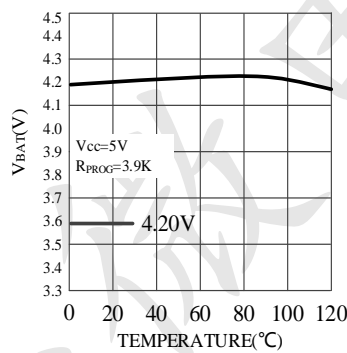
充电电流与 PROG 引脚电压的关系曲线



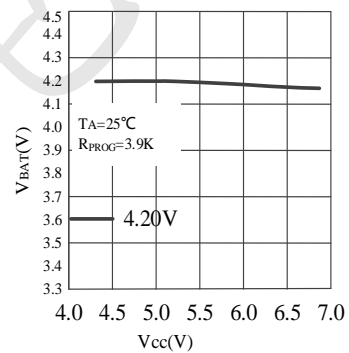
稳定输出（浮充）电压与充电电流的关系曲线



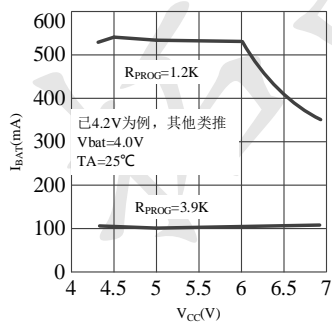
稳定输出（浮充）电压与温度的关系曲线



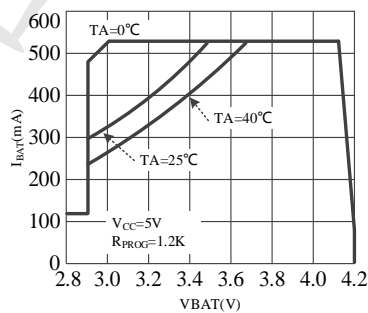
稳定输出（浮充）电压与电源电压的关系曲线



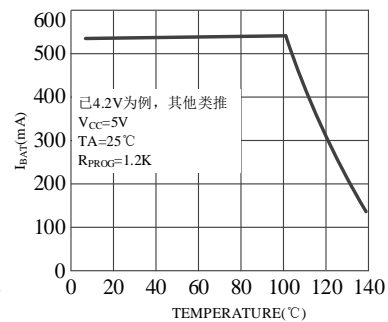
4.2V 充电电流与电源电压的关系曲线



4.2V 充电电流与电池电压的关系曲线



4.2V 充电电流与芯片温度的关系曲线



引脚功能

TEMP (引脚 1)：电池温度检测输入端。将 TEMP 管脚接到电池的 NTC 传感器的输出端。如果 TEMP 管脚的电压小于输入电压的 45% 或者大于输入电压的 80%，意味着电池温度过低或过高，则充电被暂停。

如果 TEMP 直接接 GND，电池温度检测功能取消，其他充电功能正常。

PROG (引脚 2)：恒流充电电流设置和充电电流监测端。从 PROG 管脚连接一个外部电阻到地端可以对充电电流进行编程。在预充电阶段，此管脚的电压被调制在 0.2V；在恒流充电阶段，此管脚的电压被固定在 1V。

GND (引脚 3)：电源地。

VCC (引脚 4)：输入电压正输入端。此管脚的电压为内部电路的工作电源。当 VCC 与 BAT 管脚的电压差小于 50mV 时，TP4066 将进入低功耗的停机模式，此时 BAT 管脚的电流小于 1uA。

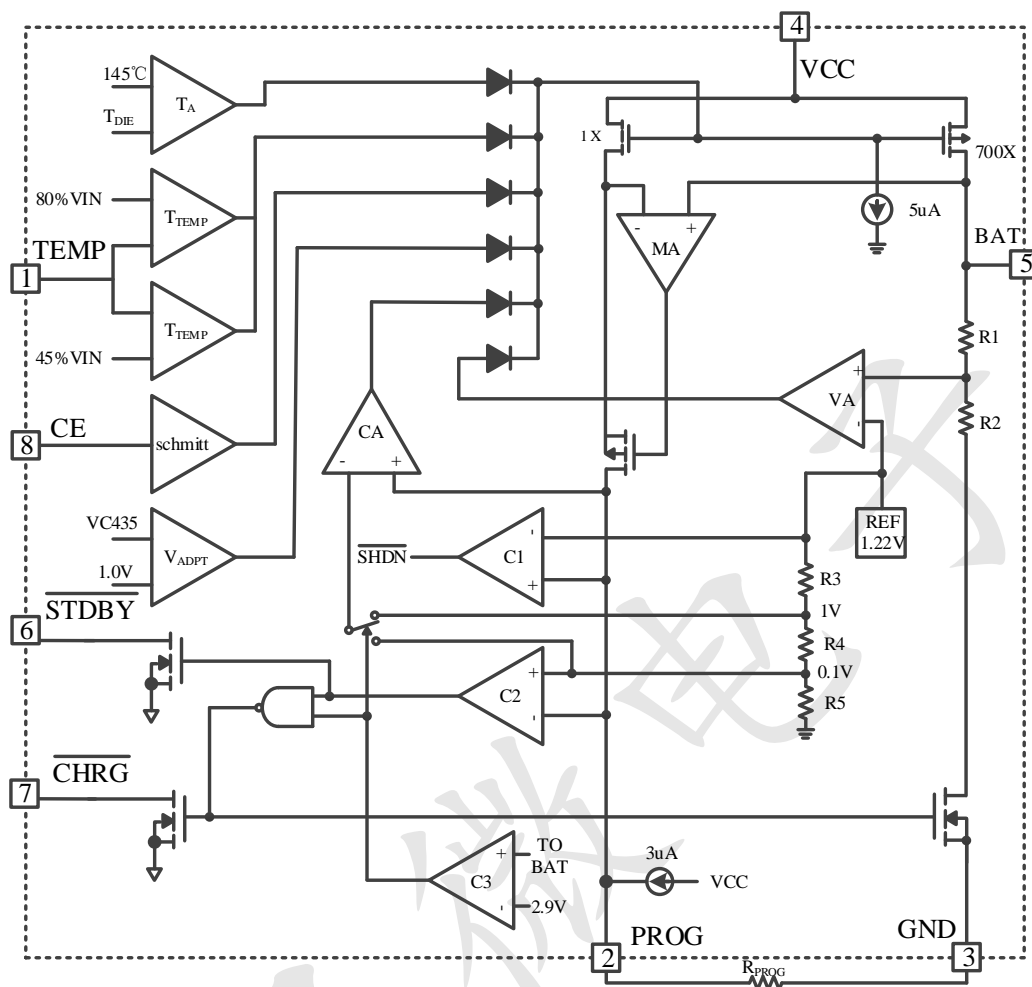
BAT (引脚 5)：电池连接端。将电池的正端连接到此管脚。在芯片被禁止工作或者睡眠模式，BAT 管脚的漏电流小于 1uA。BAT 管脚向电池提供充电电流和 4.2V 的限制电压。

\overline{STDBY} (引脚 6)：电池充电完成指示端。当电池充电完成时 \overline{STDBY} 被内部开关拉到低电平，表示充电完成。除此之外， \overline{STDBY} 管脚将处于高阻态。

\overline{CHRG} (引脚 7) 漏极开路输出的充电状态指示端。当充电器向电池充电时， \overline{CHRG} 管脚被内部开关拉到低电平，表示充电正在进行；否则 \overline{CHRG} 管脚处于高阻态。

CE (引脚 8) 芯片始能输入端。高输入电平将使 TP4066 处于正常工作状态；低输入电平使 TP4066 处于被禁止充电状态。CE 管脚可以被 TTL 电平或者 CMOS 电平驱动。

方框图



工作原理（以 4.2V 为例）

TP4066 是专门为一节锂离子或锂聚合物电池而设计的线性充电器电路，利用芯片内部的功率晶体管对电池进行恒流和恒压充电。充电电流可以用外部电阻编程设定，最大持续充电电流可达 1A。TP4066 包含两个漏极开路输出的状态指示输出端，充电状态指示端 \overline{CHRG} 和电池故障状态指示输出端 \overline{STDBY} 。芯片内部的功率管理电路在芯片的结温超过 145°C 时自动降低充电电流，这个功能可以使用户最大限度的利用芯片的功率处理能力，不用担心芯片过热而损坏芯片或者外部元器件。这样，用户在设计充电电流时，可以不用考虑最坏情况，而只是根据典型情况进行设计就可以了，因为在最坏情况下，TP4066 会自动减小充电电流。

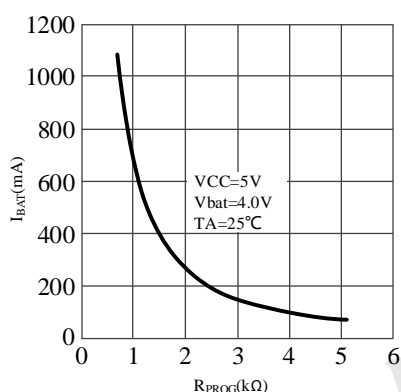
当输入电压大于电源低电压检测阈值和芯片使能输入端接高电平时，TP4066 开始对电池充电， \overline{CHRG} 管脚输出低电平，表示充电正在进行。如果电池电压低于 2.9V，TP4066 采用涓流对电池进行预充电。当电池电压超过 2.9V 时，充电器采用恒流模式对电池充电，充电电流由 PROG 管脚和 GND 之间的电阻 R_{PROG} 确定。当电池电压接近 4.2V 电压时，充电电流逐渐减小，TP4066 进入恒压充电模式。当充电电流减小到充电结束阈值时，充电周期结束， \overline{CHRG} 端输出高阻态， \overline{STDBY} 端输出低电位。

充电结束阈值是恒流充电电流的 10%。当电池电压降到再充电阈值以下时，自动开始新的充电周期。芯片内部的高精度的电压基准源，误差放大器和电阻分压网络确保电池端调制电压的精度在 1% 以内，满

足了锂离子电池和锂聚合物电池的要求。当输入电压掉电或者输入电压低于电池电压时，充电器进入低功耗的睡眠模式，电池端消耗的电流小于 1 μ A，从而增加了待机时间。如果将使能输入端 CE 接低电平，充电器停止充电。

充电电流的设定

充电电流是采用一个连接在 PROG 引脚与地之间的电阻器来设定的。设定电阻器和充电电流可根据 R_{PROG} 与充电电流的关系曲线来计算：根据需要的充电电流来确定电阻器阻值。



客户应用中，可根据需求选取合适大小的 R_{PROG} 。

R_{PROG} 与充电电流的关系可参考下表：

R_{PROG} (K)	I_{BAT} (mA)
5.1	70
3.9	100
2.7	170
2	260
1.5	390
1.2	520
1.0	660
0.85	800
0.77	900
0.7	1000

充电终止

当充电电流在达到最终浮充电压之后降至设定值的 1/10 时，充电循环被终止。该条件是通过采用一个内部滤波比较器对 PROG 引脚进行监控来检测的。当 PROG 引脚电压降至 100mV 以下的时间超过

t_{TERM} (一般为 1.8mS) 时，充电被终止。充电电流被锁断，TP4066 进入待机模式，此时输入电源电流降至 90 μ A。（注：C/10 终止在涓流充电和热限制模式中失效）。

充电时，BAT 引脚上的瞬变负载会使 PROG 引脚电压在 DC 充电电流降至设定值的 1/10 之间短暂地降至 100mV 以下。终止比较器上的 1.8mS 滤波时间 (t_{TERM}) 确保这种性质的瞬变负载不会导致充电循环过早终止。一旦平均充电电流降至设定值的 1/10 以下，TP4066 即终止充电循环并停止通过 BAT 引脚提供任何电流。在这种状态下，BAT 引脚上的所有负载都必须由电池来供电。

在待机模式中，TP4066 对 BAT 引脚电压进行连续监控。如果该引脚电压降到 4.09V 的再充电门限 (V_{RECHRG}) 以下，则另一个充电循环开始并再次向电池供应电流。

图 1 示出了一个典型充电循环的状态图。

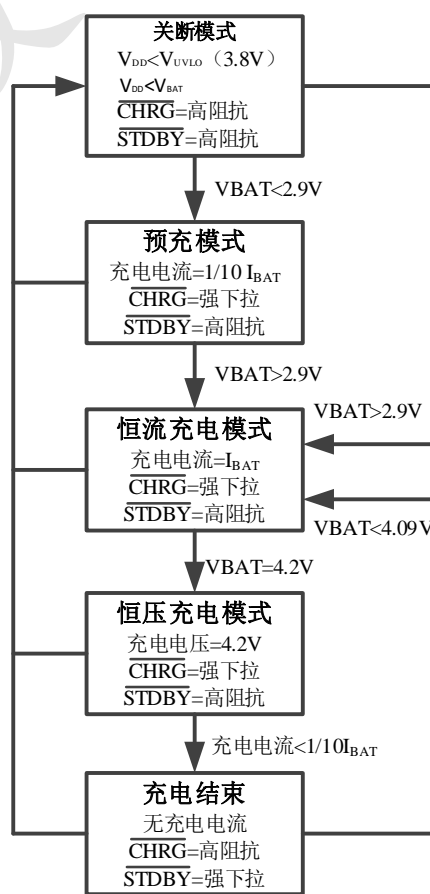


图 1：一个典型充电循环的状态图

充电状态指示器

TP4066有两个漏极开路状态指示输出端， \overline{CHRG} 和 \overline{STDBY} 。当充电器处于充电状态时， \overline{CHRG} 被拉到低电平，在其它状态， \overline{CHRG} 处于高阻态。当电池的温度处于正常温度范围之外， \overline{CHRG} 和 \overline{STDBY} 管脚都输出高阻态。

当TEMP端典型接法使用时，当电池没有接到充电器时，表示故障状态：红灯和绿灯都不亮。

在TEMP端接GND时，电池温度检测不起作用，当电池没有接到充电器时， \overline{CHRG} 输出脉冲信号表示没有安装电池。当电池连接端BAT管脚的外接电容为10uF时 \overline{CHRG} 闪烁频率约1-4秒。

当不用状态指示功能时，将不用的状态指示输出端接到地。

充电状态	红灯 \overline{CHRG}	绿灯 \overline{STDBY}
正在充电状态	亮	灭
电池充满状态	灭	亮
欠压，VIN反接，电池温度过高，过低等故障状态，或无电池接入(TEMP使用)	灭	灭
BAT反接状态	微亮	亮
BAT端接10uF电容，无电池(TEMP=GND)	绿灯亮，红灯闪烁T=1-4 S	

热限制

如果芯片温度升至约 130℃的预设值以上，则一个内部热反馈环路将减小设定的充电电流，直到 145℃以上减小电流至0。该功能可防止 TP4066 过热，并允许用户提高给定电路板功率处理能力的上限而

没有损坏 TP4066 的风险。在保证充电器将在最坏情况条件下自动减小电流的前提下，可根据典型（而不是最坏情况）环境温度来设定充电电流。

电池温度监测

为了防止温度过高或者过低对电池造成的损害，TP4066 内部集成有电池温度监测电路。电池温度监测是通过测量 TEMP 管脚的电压实现的，TEMP 管脚的电压是由电池内的 NTC 热敏电阻和一个电阻分压网络实现的，如典型应用图例所示。

TP4066 将 TEMP 管脚的电压同芯片内部的两个阈值 V_{LOW} 和 V_{HIGH} 相比较，以确认电池的温度是否超出正常范围。在 TP4066 内部， V_{LOW} 被固定在 $45\% \times V_{CC}$ ， V_{HIGH} 被固定在 $80\% \times V_{CC}$ 。如果 TEMP 管脚的电压 $V_{TEMP} < V_{LOW}$ 或者 $V_{TEMP} > V_{HIGH}$ ，则表示电池的温度太高或者太低，充电过程将被暂停；如果 TEMP 管脚的电压 V_{TEMP} 在 V_{LOW} 和 V_{HIGH} 之间，充电周期则继续。

如果将 TEMP 管脚接到地线，电池温度监测功能将被禁止。

确定 R1 和 R2 的值

R1和R2的值要根据电池的温度监测范围和热敏电阻的电阻值来确定，现举例说明如下：

假设设定的电池温度范围为 $T_L \sim T_H$ ，（其中 $T_L < T_H$ ）；电池中使用的是负温度系数的热敏电阻（NTC）， R_{TL} 为其在温度 T_L 时的阻值， R_{TH} 为其在温度 T_H 时的阻值，则 $R_{TL} > R_{TH}$ ，那么，在温度 T_L 时，第一管脚TEMP端的电压为：

$$V_{TEMP_L} = \frac{R_2 \parallel R_{TL}}{R_1 + R_2 \parallel R_{TL}} \times V_{IN}$$

在温度 T_H 时，第一管脚TEMP端的电压为：

$$V_{TEMP_H} = \frac{R_2 \parallel R_{TH}}{R_1 + R_2 \parallel R_{TH}} \times V_{IN}$$

然后，由

$$V_{TEMP_L} = V_{HIGH} = K_2 \times V_{CC} \quad (K_2 = 0.8)$$

$$V_{TEMP_H} = V_{LOW} = K_1 \times V_{CC} \quad (K_1 = 0.45)$$

则可解得：

$$R1 = \frac{R_{TL} R_{TH} (K_2 - K_1)}{(R_{TL} - R_{TH}) K_1 K_2}$$

$$R2 = \frac{R_{TL} R_{TH} (K_2 - K_1)}{R_{TL} (K_1 - K_1 K_2) - R_{TH} (K_2 - K_1 K_2)}$$

同理，如果电池内部是正温度系数（PTC）的热敏电阻，则 $>$ ，我们可以计算得到：

$$R1 = \frac{R_{TL} R_{TH} (K_2 - K_1)}{(R_{TH} - R_{TL}) K_1 K_2}$$

$$R2 = \frac{R_{TL} R_{TH} (K_2 - K_1)}{R_{TH} (K_1 - K_1 K_2) - R_{TL} (K_2 - K_1 K_2)}$$

从上面的推导中可以看出，待设定的温度范围与电源电压 V_{CC} 是无关的，仅与 $R1$ 、 $R2$ 、 R_{TH} 、 R_{TL} 有关；其中， R_{TH} 、 R_{TL} 可通过查阅相关的电池手册或通过实验测试得到。

在实际应用中，若只关注某一端的温度特性，比如过热保护，则 $R2$ 可以不用，而只用 $R1$ 即可。 $R1$ 的推导也变得简单，在此不再赘述。

欠压闭锁

一个内部欠压闭锁电路对输入电压进行监控，并在 V_{CC} 升至欠压闭锁门限以上之前使充电器保持在停机模式。UVLO电路将使充电器保持在停机模式。如果UVLO比较器发生跳变，则在 V_{CC} 升至比电池电压高160mV之前充电器将不会退出停机模式。

手动停机

在充电循环中的任何时刻都能通过置CE端为低电位或去掉 R_{PROG} （从而使PROG引脚浮置）来把TP4066置于停机模式。这使得电池漏电流降至 $1\mu A$ 以下，且电源电流降至 $90\mu A$ 以下。重新将CE端置为高电位或连接设定电阻器可启动一个新的充电循环。

如果TP4066处于欠压闭锁模式，则 \overline{CHRG} 和 \overline{STDBY} 引脚呈高阻抗状态：要么 V_{CC} 高出BAT引脚电压的幅度不足160mV，要么施加在 V_{CC} 引脚上的电压不足。

自动再启动

一旦充电循环被终止，TP4066立即采用一个具有1.8ms滤波时间（ $t_{RECHARGE}$ ）的比较器来对BAT引脚上的电压进行连续监控。当电池电压降至4.09V以下时，充电循环重新开始。这确保了电池被维持在（或接近）一个满充电状态，并免除了进行周期性充电循环启动的需要。在再充电循环过程中， \overline{CHRG} 引脚输出进入一个强下拉状态。

稳定性的考虑

在恒定电流模式中，位于反馈环路中的是PROG引脚，而不是电池。恒定电流模式的稳定性受PROG引脚阻抗的影响。当PROG引脚上没有附加电容会减小设定电阻器的最大容许阻值。PROG引脚上的极点频率应保持在 C_{PROG} ，则可采用下式来计算 R_{PROG} 的最大电阻值：

$$R_{PROG} \leq \frac{1}{2\pi \cdot 10^5 \cdot C_{PROG}}$$

对用户来说，他们更感兴趣的可能是充电电流，而不是瞬态电流。例如，如果一个运行在低电流模式的开关电源与电池并联，则从BAT引脚流出的平均电流通常比瞬态电流脉冲更加重要。在这种场合，可在PROG引脚上采用一个简单的RC滤波器来测量平均的电池电流（如图2所示）。在PROG引脚和滤波电容器之间增设了一个10K电阻器以确保稳定性。

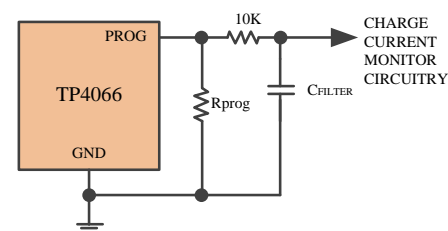


图2：隔离PROG引脚上的容性负载和滤波电路

热考虑

由于 ESOP8/DFN2*2-8 封装的外形尺寸很小，因此，需要采用一个热设计精良的 PC 板布局以最大程度地增加可使用的充电电流，这一点非常重要。用于耗散 IC 所产生的热量的散热通路从芯片至引线框架，并通过底部的散热片到达 PC 板铜面。PC 板铜面为散热器。散热片相连的铜箔面积应尽可能地宽阔，并向外延伸至较大的铜面积，以便将热量散播到周围环境中。至内部或背部铜电路层的通孔在改善充电器的总体热性能方面也是颇有用途的。当进行 PC 板布局设计时，电路板上与充电器无关的其他热源也是必须予以考虑的，因为它们将对总体温升和最大充电电流有所影响。

V_{CC} 旁路电容器

输入旁路可以使用多种类型的电容器。然而，在采用多层陶瓷电容器时必须谨慎。由于有些类型的陶瓷电容器具有自谐振和高 Q 值的特点，因此，在某些启动条件下（比如将充电器输入与一个工作中的电源相连）有可能产生高的电压瞬态信号。建议采用高品质陶瓷电容或钽电容。

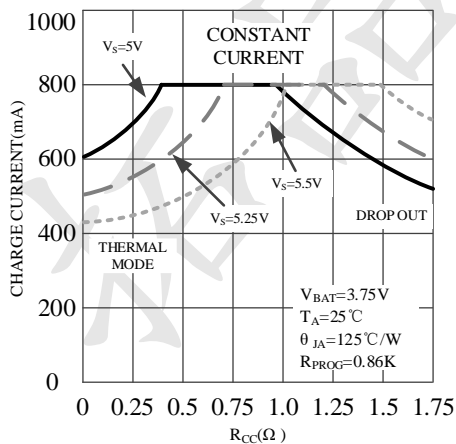


图 4：充电电流与 RCC 的关系曲线

充电电流软启动

TP4066 包括一个用于在充电循环开始时最大限度地减小涌入电流的软启动电路。当一个充电循环被启动时，充电电流将在 20 μ S 左右的时间里从 0 上升至满幅全标度值。在启动过程中，这能够起到最大限度地减小电源上的瞬变电流负载的作用。

电源自适应

当 V_{CC} 掉电到 V_{ADPT} 时，自适应电路启动；自动降低输出电流直到 V_{CC} 不再降低，该功能可以将大电流充电系统用 USB 或小功率电源适配器、太阳能电池来做电源，而避免电源复位或重启。

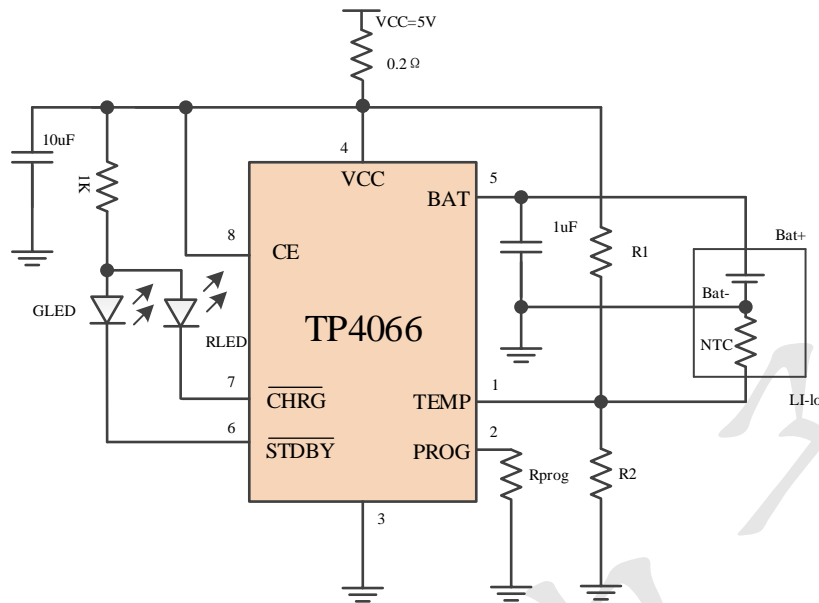
电池反接保护功能

TP4066 具备锂电池反接保护功能，当电池正负极反接于 TP4066 电流输出 BAT 引脚，TP4066 会停机显示故障状态，无充电电流。充电指示管脚 RLED 微亮，GLED 亮，此时反接的电池漏电电流小于 30mA。将反接的电池正确接入，TP4066 自动开始充电循环。

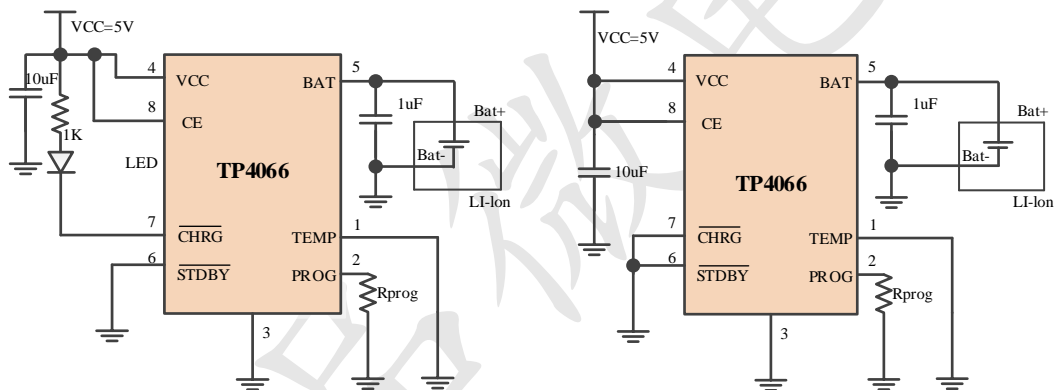
反接后的 TP4066 当电池去除后，由于 TP4066 输出端 BAT 管脚电容电位仍为负值，则 TP4066 指示灯不会立刻正常亮，只有正确接入电池可自动激活充电。或者等待较长时间 BAT 端电容负电位的电量放光，BAT 端电位大于零伏，TP4066 会显示正常的无电池指示灯状态。

反接情况下，电源电压应在标准电压 5V 左右，不应超过 6.5V。过高的电源电压在反接电池电压情形下，芯片的压差会超过极限耐压。

其他典型应用电路

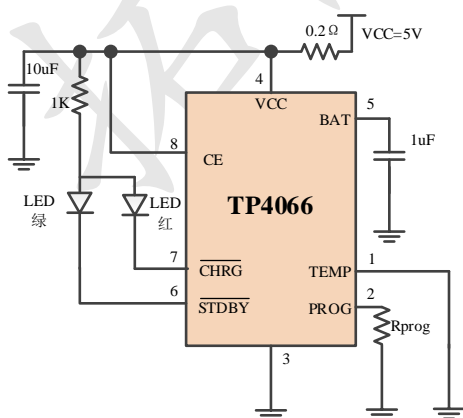


适合需要电池温度检测功能，电池温度异常指示和充电状态指示的应用



适合需要充电状态指示，不需要电池温度监测功能的应用

适合既不需要充电状态指示，也不需要电池温度监测功能的应用



充电状态用红色 LED 指示，充电结束状态用绿色 LED 指示，增加热耗散功率电阻

TP4066 使用注意事项及 DEMO 板说明书

一、TP4066 使用注意事项：

1、TP4066 采用 ESOP8/DFN2*2-8 封装，使用中需将底部散热片与 PCB 板焊接良好，底部散热区域需要加通孔，并有大面积铜箔散热为优。多层 PCB 加充分过孔对散热有良好的效果，散热效果不佳可能引起充电电流受温度保护而减小。在 ESOP8/DFN2*2-8 背面散热部分加适当的过孔，也方便了手工焊接，(可以从背面过孔处灌焊锡，将散热面可靠焊接)。

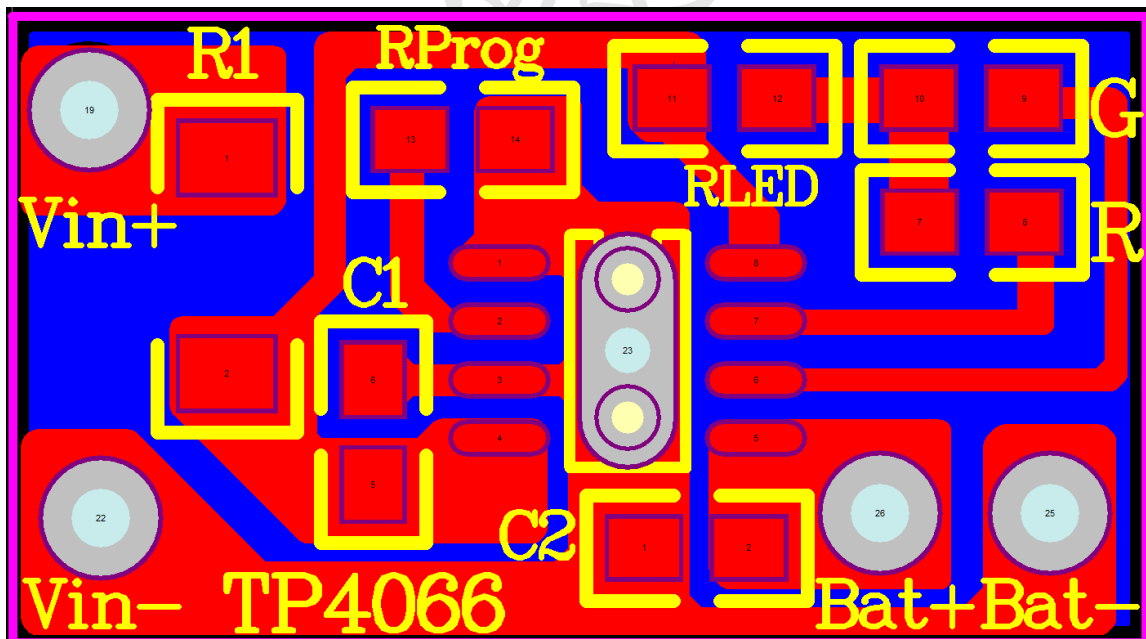
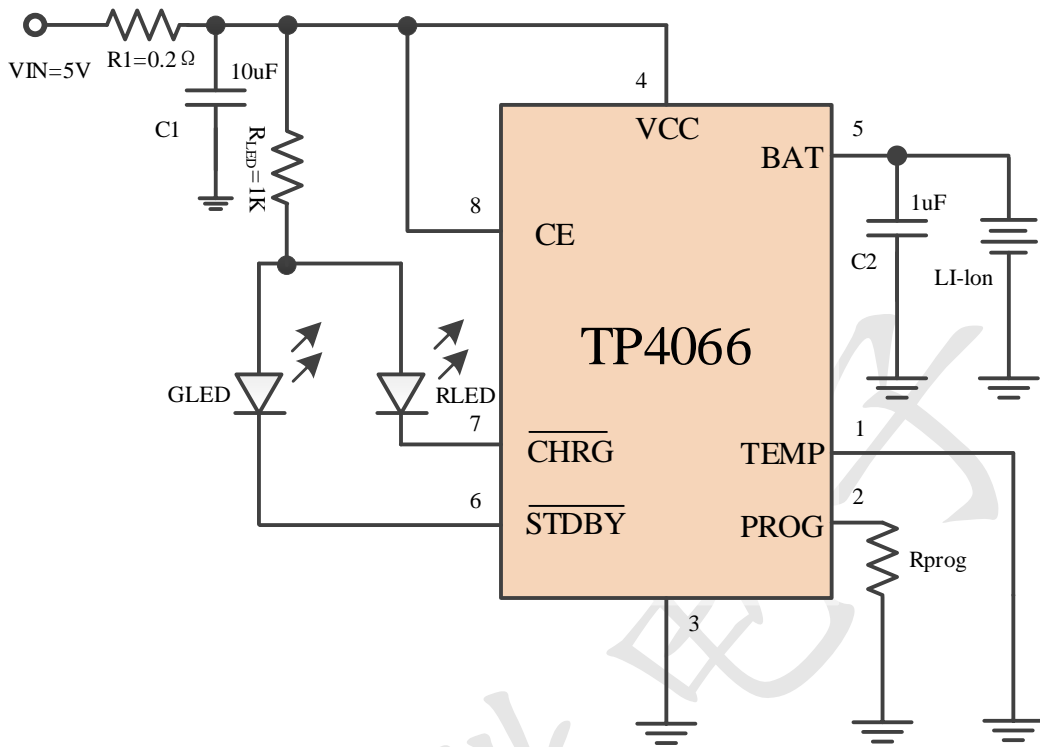
2、TP4066 应用在大电流充电（700mA 以上），为了缩短充电时间，需增加热耗散电阻，阻值范围 0.2~0.5Ω。客户根据使用情况选取合适电阻大小。

3、TP4066 应用中 BAT 端的 1uF~10uF 电容，VCC 端的 10uF 陶瓷电容，**位置须靠近芯片引脚放置，不宜过远**。电容可选用常规的 0603 或 0805 或 1206 封装的高品质瓷片电容（采用劣质电容芯片容易损坏），电容地和 TP4066 地并在一起集中连接。

4、TP4066 测试中，BAT 端应直接连接电池，不可串联电流表，电流表可接在 VCC 端。

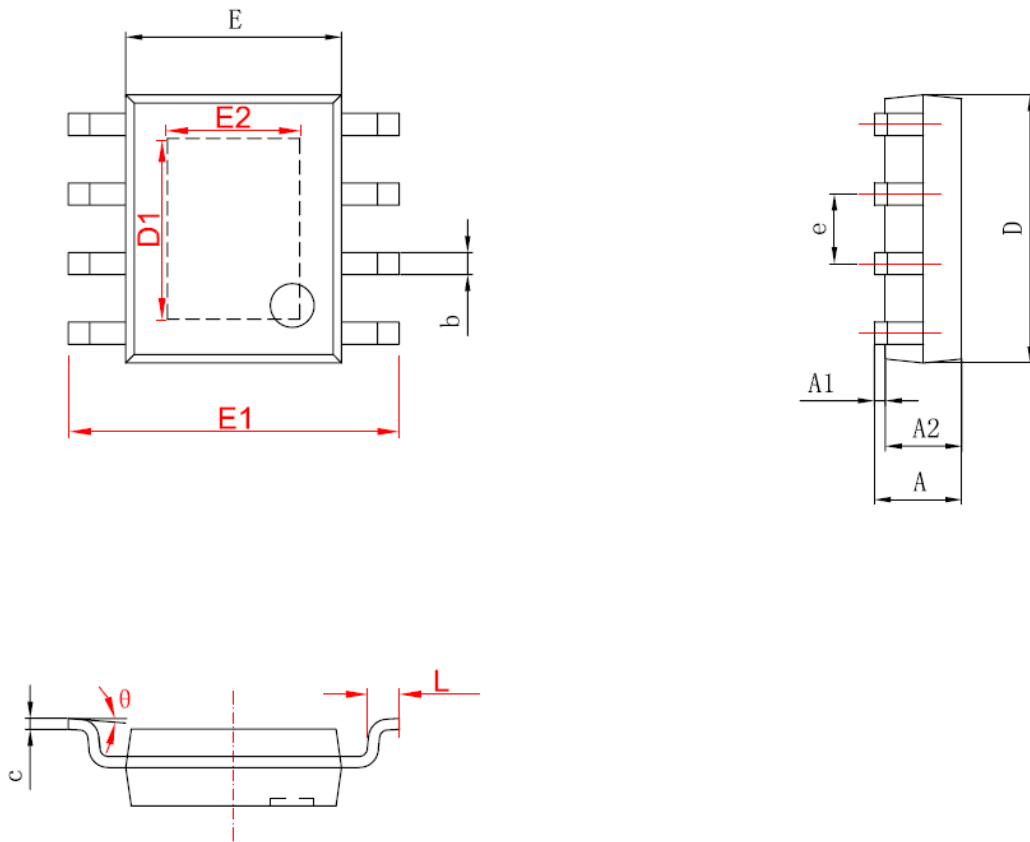
5、为保证各种情况下可靠使用，防止尖峰和毛刺电压引起的芯片损坏，建议在 BAT 端和电源输入端各**多接一个 0.1uF** 的陶瓷电容，而且在布线时十分靠近 TP4066 芯片。

二、TP4066 DEMO 板电路图与 PCB 版图



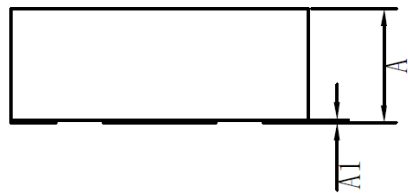
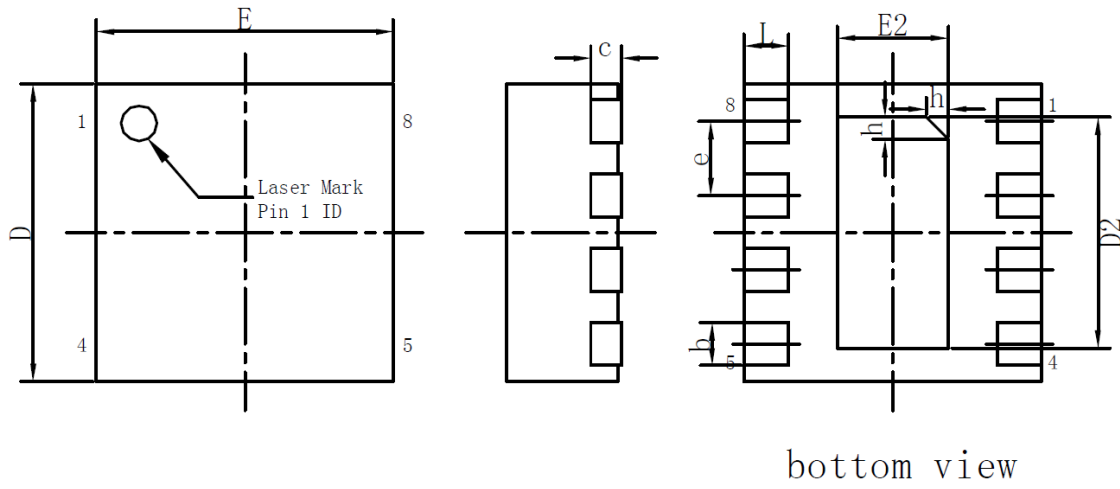
封装描述

8 引脚 ESOP8 封装 (单位 mm)



字符	Dimensions In Millimeters		Dimensions In Inches	
	Min	Max	Min	Max
A	1.350	1.750	0.053	0.069
A1	0.050	0.150	0.004	0.010
A2	1.350	1.550	0.053	0.061
b	0.330	0.510	0.013	0.020
c	0.170	0.250	0.006	0.010
D	4.700	5.100	0.185	0.200
D1	3.202	3.402	0.126	0.134
E	3.800	4.000	0.150	0.157
E1	5.800	6.200	0.228	0.244
E2	2.313	2.513	0.091	0.099
e	1.270 (BSC)		0.050 (BSC)	
L	0.400	1.270	0.016	0.050
θ	0°	8°	0°	8°

薄型 8 引脚带散热片塑料 DFN2*2 封装 (单位 mm)



标注	尺寸	最小 (mm)	标准 (mm)	最大 (mm)	标注	尺寸	最小 (mm)	标准 (mm)	最大 (mm)
A		0.70	0.75	0.80	e		0.50BSC		
A1		0.00	0.02	0.05	E		1.95	2.00	2.05
b		0.18	0.29	0.30	E2		0.70	0.75	0.80
c		0.20REF			L		0.25	0.30	0.35
D		1.95	2.00	2.05	h		0.10	0.15	0.20
D2		1.50	1.55	1.60	L/F载体尺寸 (mm): 1.00*1.80				

版本历史

日期	版本说明	版本
2018.12.26	第一版	Rev1.0
2019.07.05	去掉 LED 端电阻	Rev1.1
2024.02.18	修改部分参数	Rev2.0
2024.03.21	修改部分项参数	Rev2.1
2024.08.26	修改部分项参数	Rev2.2